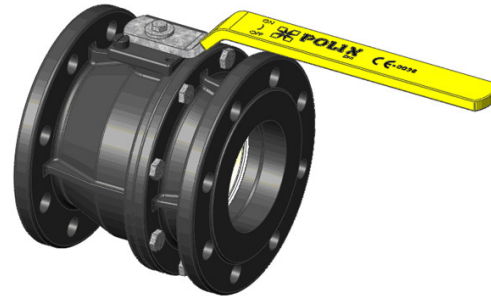
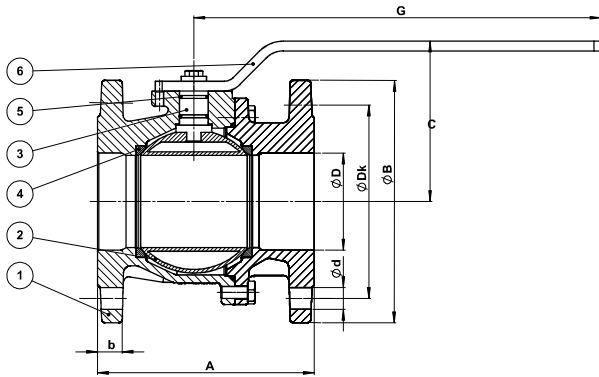
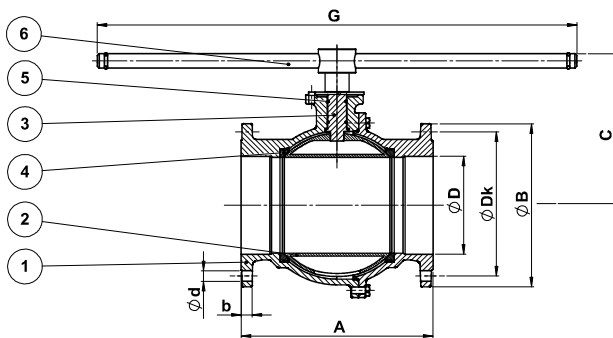


DN25–DN50



DN65–DN150



DN200



Radna temperatura: -20 °C/+60 °C

Materijali

1	Kučiče	Nodularni lijev – GGG40
2	Kugla	Mesing – MS 58 – kromirano
3	Vreteno	Nehrđajući čelik – X 20 Cr 13
4	Brtva	PTFE
5	O-Ring	Viton
6	Ručka	Čelik – St 37-2

KPC-G DN ... PN16 DP VX PB



PN16

Kat. Broj	DN	A	ØB	C	ØD	G	b	ØDk	Ød	Broj rupa	ISO (gornja) prirubnica	Nastavak ØSxP/K	Težina (kg)
A954003	25	125	115	76	25	150	18	85	14	4	F03	14x10	3,50
A954004	32	130	140	92	31	235	18	100	18	4	F04	17,6x12	5,30
A954005	40	140	150	97	39	235	18	110	18	4	F05	17,6x12	6,60
A954006	50	150	165	105	49	271	20	125	18	4	F05	17,6x12	8,80
A954007	65	170	185	124	63	288	18	145	18	4	F07	23,6x17	11,40
A954008	80	180	200	133	76	288	20	160	18	8	F07	23,6x17	14,00
A954009	100	190	220	153	100	288	20	180	18	8	F07	23,6x17	17,00
A954010	125	200	250	183	125	541	22	210	18	8	F10	31,6x19	30,00
A954013	125	325*	250	183	125	541	22	210	18	8	F10	31,6x19	30,00
A954011	150	210	285	203	150	541	22	240	22	8	F10	31,6x19	37,00
A954014	150	350*	285	203	150	541	22	240	22	8	F10	31,6x19	37,00
A954012	200	400*	340	316	200	1000	24	295	22	12	F12	K30	84,00

Napomena

Ugradbena dužina odgovara standardu DIN3202 F4.

*Ugradbena dužina odgovara standardu DIN3202 F5.