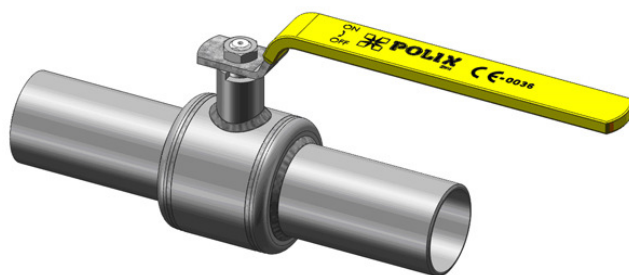
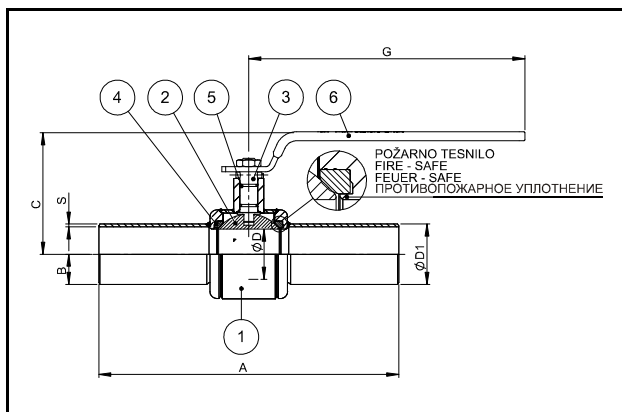


**KUGLASTA SLAVINA KPT-G, UVARNA
PUNI PROTOK, DN15–DN200**

PLIN



CE

Radna temperatura: -20 °C/+60 °C

Materijali

| | | |
|---|---------|------------------------------------|
| 1 | Kučište | Čelik – P235 TR2 |
| 2 | Kugla | Nehrđajući čelik – X 5 Cr Ni 18 10 |
| 3 | Vreteno | Nehrđajući čelik – X 20 Cr 13 |
| 4 | Brtva | PTFE |
| 5 | O-Ring | Viton |
| 6 | Ručka | Čelik – S235 Pocinčano |

KPT-G DN ... PN16 DU VX PX

PN16

| Kat. Broj | DN | A | B | C | ØD | ØD1 | G | S | Težina (kg) |
|-----------|------|-----|-------|-------|------|-------|------|-----|-------------|
| A958021 | 15 | 270 | 16,9 | 72,4 | 15,9 | 21,3 | 161 | 2,6 | 0,71 |
| A958022 | 20 | 270 | 21,2 | 82,6 | 20 | 26,9 | 161 | 2,6 | 0,95 |
| A958023 | 25 | 270 | 24,2 | 90,3 | 25 | 33,7 | 161 | 2,6 | 1,34 |
| A958024 | 32 | 270 | 30,2 | 108,3 | 31 | 42,4 | 237 | 2,9 | 2,40 |
| A958025 | 40 | 270 | 38,1 | 116 | 40 | 48,3 | 276 | 2,9 | 3,63 |
| A958026 | 50 | 300 | 44,5 | 122,5 | 50 | 60,3 | 276 | 2,9 | 5,33 |
| A958027 | 65 | 360 | 57,2 | 148,6 | 63,5 | 76,1 | 340 | 3,2 | 10,28 |
| A958028 | 80 | 390 | 69,9 | 160,6 | 78 | 88,9 | 340 | 3,2 | 15,68 |
| A958029 | 100 | 450 | 84,2 | 174,6 | 99 | 114,3 | 340 | 3,6 | 19,86 |
| A958030 | 125 | 525 | 109,6 | 219 | 125 | 139,7 | 545 | 4,0 | 26,74 |
| A958031 | 150 | 600 | 136,5 | 246 | 150 | 168,3 | 545 | 4,5 | 40,23 |
| A958032 | 200 | 600 | 177,8 | 348 | 200 | 219,1 | 1000 | 6,3 | 80,41 |
| A958133 | 250* | 730 | 177,8 | 322,5 | 200 | 273 | 1000 | 7,1 | 119,2 |

Napomena

Ugradbena dužina odgovara standardu DIN3202 S14.

Požarna brtva.

*DN250 – reducirani protok.