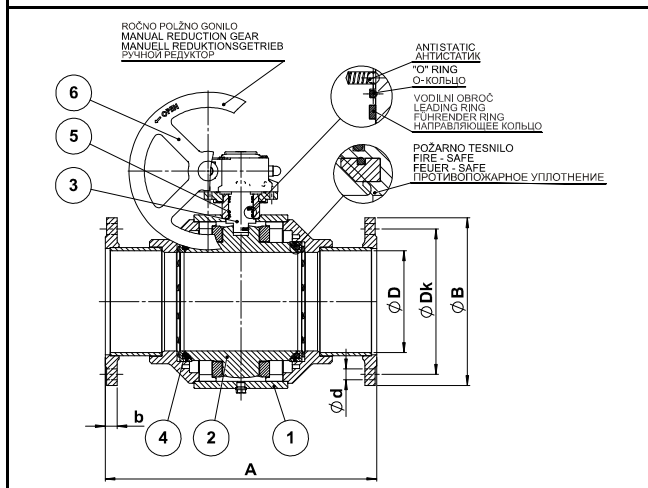


DN25–DN150



DN200–DN250



**Radna temperatura: -20 °C/+60 °C**

**Materijali**

1	Kučište	Čelik – St 52-3
2	Kugla	Nehrđajući čelik – X 5 Cr Ni 18 10
3	Vreteno	Nehrđajući čelik – X 20 Cr 13
4	Brtva	PTFE
5	O-Ring	Viton
6	Ručka	Al Si 8

**KPV-G DN ... PN16 DP VX PX**

**PN16**

Kat. Broj	DN	A	B	C	ØD	G	b	ØDk	Ød	Broj rupa	Težina (kg)
A957303	25	160	115	76	25	158	16	85	14	4	3,70
A957304	32	180	140	108	32	180	16	100	18	4	5,80
A957305	40	200	150	114	40	180	16	110	18	4	7,00
A957306	50	230	165	128	50	222	18	125	18	4	10,00
A957307	65	290	185	160	63,5	293	18	145	18	4	16,00
A957308	80	310	200	170	78	293	20	160	18	8	20,00
A957309	100	350	220	185	99	293	20	180	18	8	30,00
A957310	125	400	250	260	124	1000	22	210	18	8	55,00
A957311	150	450	285	277	149	1000	22	240	22	8	80,00
A957312	200	550	340	–	200	–	24	295	22	12	145,00
A905471	250/200*	450	405	–	200	–	26	355	26	12	155,00

## KPV-G DN ... PN40 DP VX PX

PN40

Kat. Broj	DN	A	B	C	ØD	G	b	ØDk	Ød	Broj rupa	Težina (kg)
A957403	25	160	115	76	25	158	18	85	14	4	3,70
A957404	32	180	140	108	32	180	18	100	18	4	5,80
A957405	40	200	150	114	40	180	18	110	18	4	7,00
A957406	50	230	165	128	50	222	20	125	18	4	10,00
A957407	65	290	185	160	63,5	293	22	145	18	8	16,50
A957408	80	310	200	170	78	293	24	160	18	8	20,50
A957409	100	350	235	185	99	293	24	190	22	8	32,00
A957410	125	400	270	260	124	1000	26	220	26	8	57,00
A957411	150	450	300	–	149	–	28	250	26	8	80,00
A957412	200	550	375	–	200	–	34	320	30	12	147,00
A905555	250/200*	450	450	–	200	–	38	385	33	12	159,00

■ KUGLIČNI LEŽAJ I OPRUŽNE BRTVE

**Napomena**

Ugradbena dužina odgovara standardu DIN3202 F17.

Kataloški brojevi od DN15–DN50 su isti za PN16 i PN40 i uvijek su navedeni kao PN40.

DN200 i DN250 te DN150 PN40 s ručnim pužnim pogonom.

Antistatički dizajn i požarna brtva.

\*DN250 – reducirani protok.