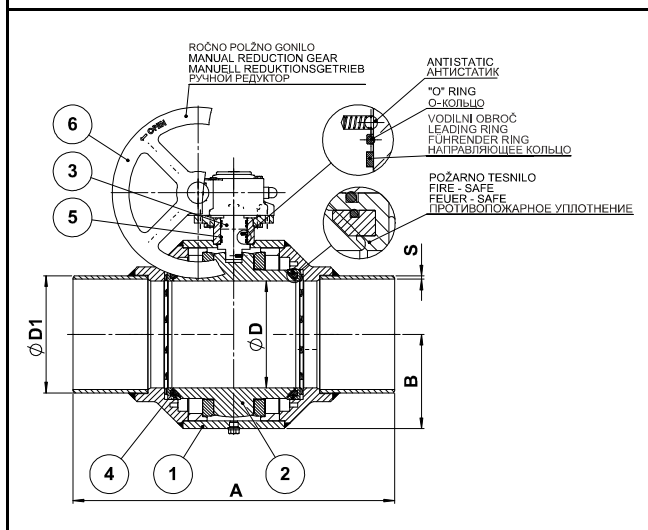


DN25–DN150



DN200–DN250



Radna temperatura: -20 °C/+60 °C

Materijali

1	Kučište	Čelik – St 52-3
2	Kugla	Nehrđajući čelik – X 5 Cr Ni 18 10
3	Vreteno	Nehrđajući čelik – X 20 Cr 13
4	Brtva	PTFE
5	O-Ring	Viton
6	Ručka	Al Si 8

KPV-G DN ... PN40 DU VX PX

PN40

Kat. Broj	DN	A	B	C	ØD	ØD1	G	s	Težina (kg)
A957123	25	270	33	76	25	33,7	158	2,6	3,00
A957124	32	270	35	108	32	42,4	180	2,6	4,50
A957125	40	270	41	114	40	48,3	180	2,6	5,00
A957126	50	300	50	128	50	60,3	222	2,9	9,00
A957127	65	360	65	160	63,5	76,1	293	2,9	14,00
A957128	80	390	75	170	78	88,9	293	3,2	19,00
A957129	100	450	93	185	99	114,3	293	3,6	33,00
A957130	125	525	115	260	124	139,7	1000	4,0	61,00
A957131	150	600	135	277	149	168,3	1000	4,5	89,00
A957132	200	600	176	–	200	219,1	–	6,3	149,00
A957145	250/200*	730	176	–	200	273,0	–	7,1	153,00

■ KUGLIČNI LEŽAJ I OPRUŽNE BRTVE

Napomena

Ugradbena dužina po DIN3202 S14 duga.
DN200, DN250 s ručnim pužnim pogonom.
Antistatički dizajn i požarna brtva.
*DN250 – reducirani protok.