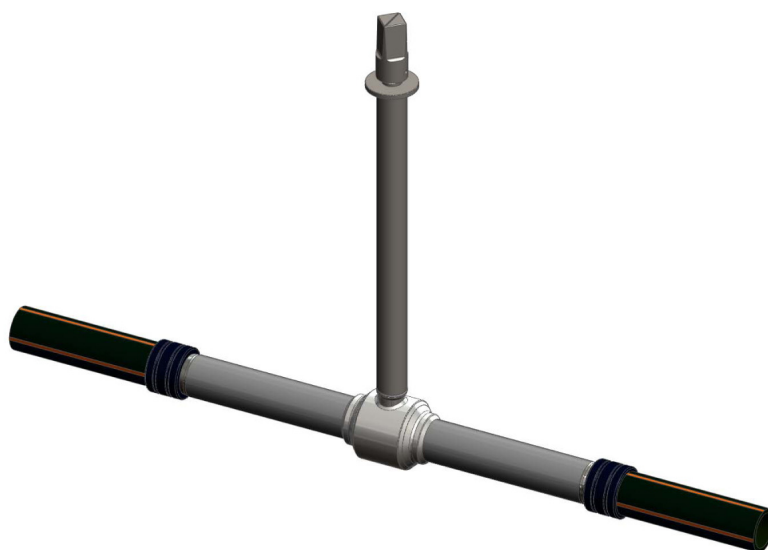
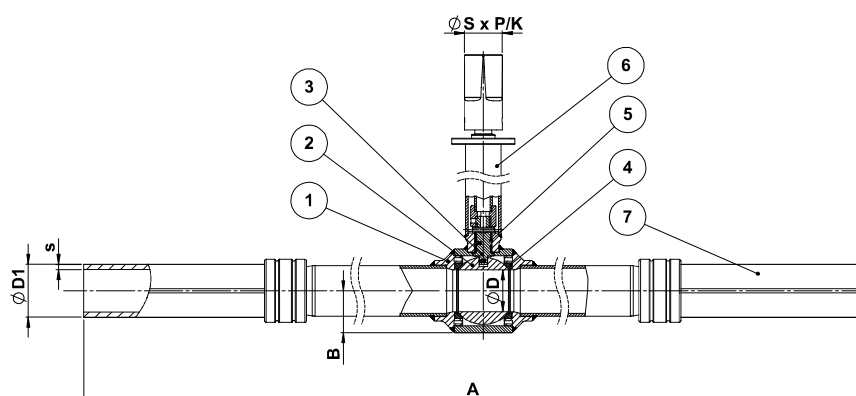


**KUGLASTA SLAVINA KPV-G, PRIJELAZNI KOMAD  
 ČELIK – POLIETILEN  
 PUNI PROTOK, PODZEMNA UGRADNJA, DN32–DN225**

**PLIN**



**Radna temperatura: -20 °C/+60 °C**

**Materijali**

|   |                   |                                    |
|---|-------------------|------------------------------------|
| 1 | Kučičšte          | Čelik – St 52-3                    |
| 2 | Kugla             | Nehrđajući čelik – X 5 Cr Ni 18 10 |
| 3 | Vreteno           | Nehrđajući čelik – X 20 Cr 13      |
| 4 | Brtva             | PTFE                               |
| 5 | O-Ring            | Viton                              |
| 6 | Podzemni nastavak | Čelik                              |
| 7 | Prijelazni komad  | Čelik-polietilen                   |

**KPV-G DN ... PN10 DY VX PX PG0**

**PN10**

| Kat. Broj | DN prijelazni komad | DN kuglaste slavine | A (±20 mm) | B   | ØD   | ØD1   | s    | Nastavak ØSxP/K | Težina (kg) |
|-----------|---------------------|---------------------|------------|-----|------|-------|------|-----------------|-------------|
| A905305   | 32                  | 25                  | 1065       | 33  | 25   | 33,7  | 3,0  | 17,8x14         | 9,80        |
| A905118   | 40                  | 32                  | 1075       | 35  | 32   | 42,4  | 3,7  | 17,8x14         | 11,90       |
| A905119   | 50                  | 40                  | 1065       | 41  | 40   | 48,3  | 4,6  | 17,8x14         | 14,20       |
| A905120   | 63                  | 50                  | 1130       | 50  | 50   | 60,3  | 5,8  | 18x14           | 20,60       |
| A905121   | 75                  | 65                  | 1165       | 65  | 63,5 | 76,1  | 6,8  | 23,8x19         | 27,60       |
| A905122   | 90                  | 80                  | 1180       | 75  | 78   | 88,9  | 8,2  | 23,8x19         | 35,40       |
| A905123   | 110                 | 100                 | 1210       | 93  | 99   | 114,3 | 10,0 | 23,8x19         | 53,00       |
| A905419   | 160                 | 150                 | 1580       | 135 | 149  | 168,3 | 14,6 | K30             | 114,40      |
| A905487   | 225                 | 200                 | 1668       | 176 | 200  | 219,1 | 20,5 | K30             | 178,20      |

**Napomena**

Antistatički dizajn i požarna brtva.

