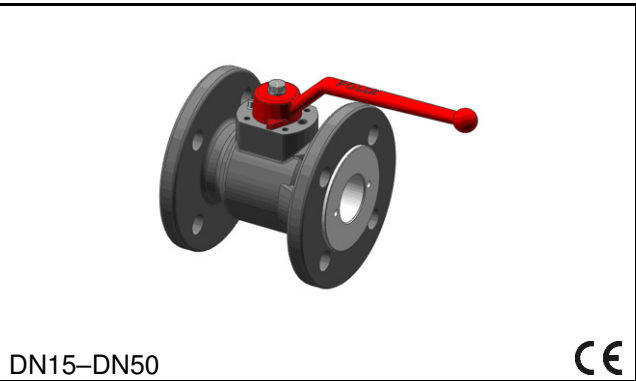
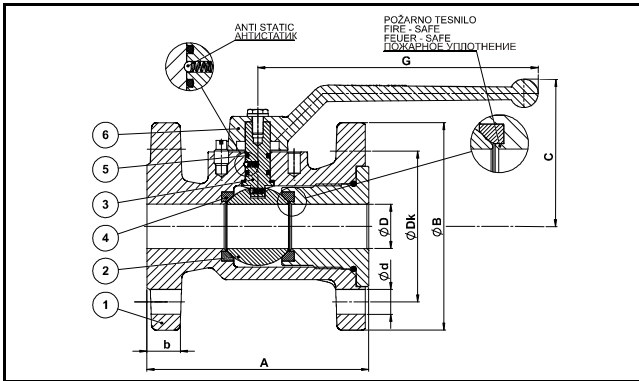
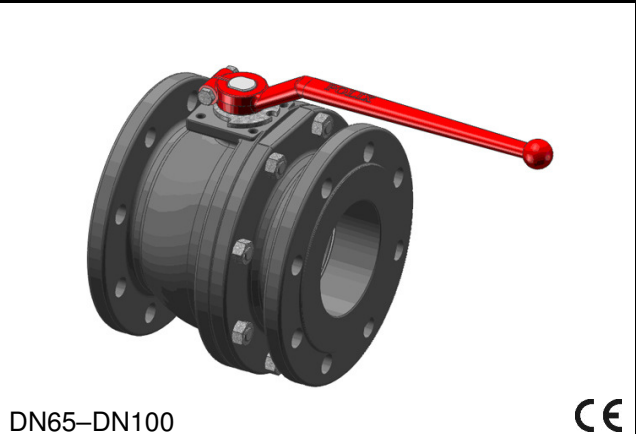
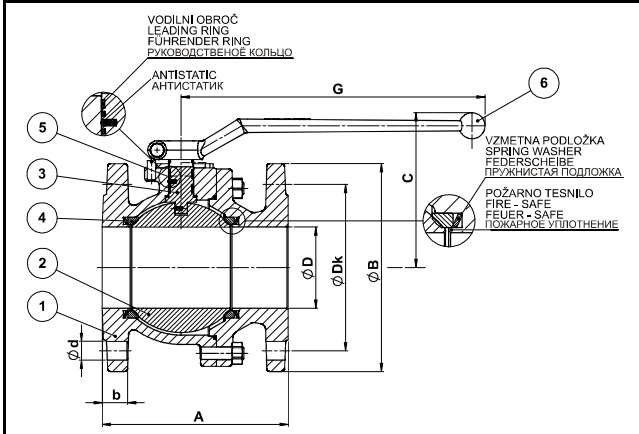


**KUGLASTA SLAVINA KPN
PUNI PROTOK, DN15–DN250**



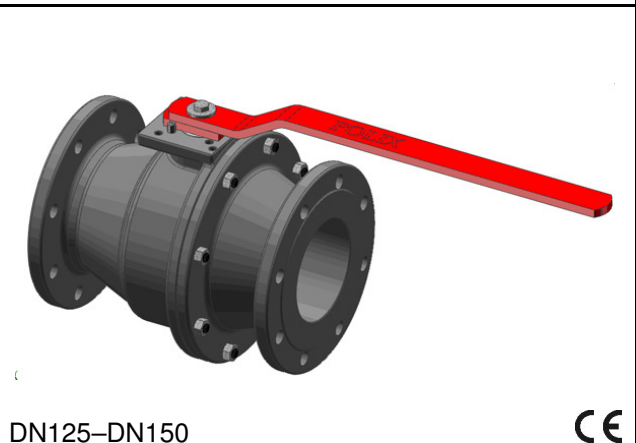
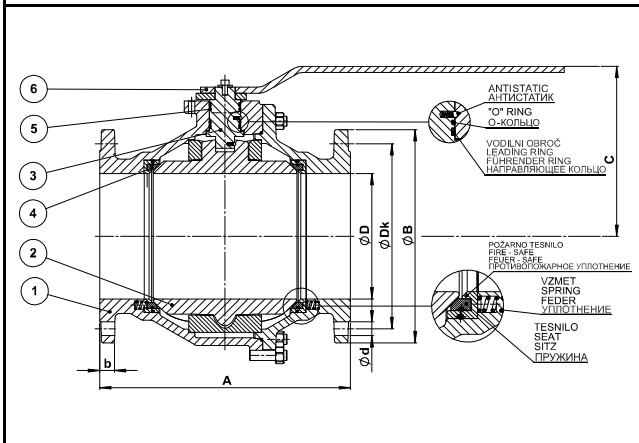
DN15–DN50

CE



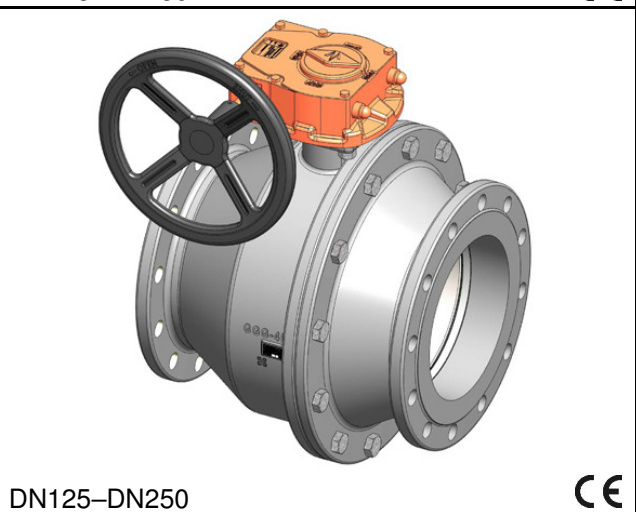
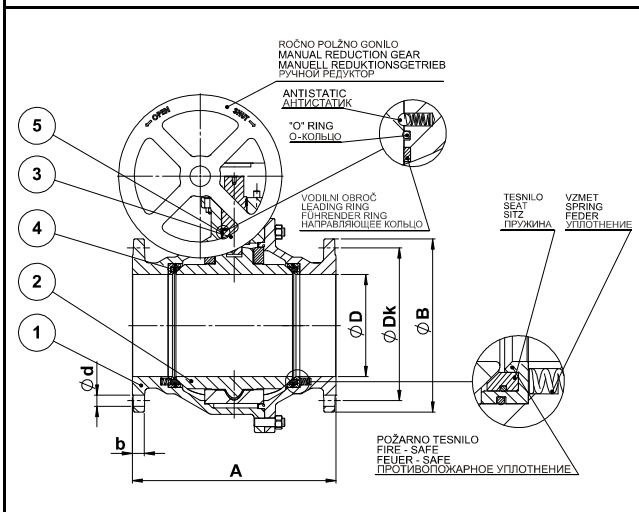
DN65–DN100

CE



DN125–DN150

CE



DN125–DN250

CE

Radna temperatura: -10 °C/+100 °C

Materijali

1	Kučište	Nodularni lijev – GGG40
2	Kugla	Nehrđajući čelik – X 5 Cr Ni 18 10
3	Vreteno	Nehrđajući čelik – X 20 Cr 13
4	Brtva	PTFE
5	O-Ring	NBR
6	Ručka	Al Si 8

KPN DN ... PN16 DP NX PX

PN16

Kat. Broj	DN	A	ØB	C	ØD	G	b	ØDk	Ød	Broj rupa	ISO (gornja) prirubnica	Nastavak ØSxP/K	Težina (kg)
A951948	15	115	95	72	13	158	16	65	14	4	F03	14x10	3,10
A951949	20	120	105	82	19,5	158	18	75	14	4	F03	14x10	3,30
A950950	25	125	115	83	25	158	18	85	14	4	F03	14x10	3,80
A950951	32	130	140	102	32	180	18	100	18	4	F05	17,8x14	5,80
A950952	40	140	150	107	40	180	18	110	18	4	F05	17,8x14	7,00
A950953	50	150	165	116	50	222	20	125	18	4	F05	18x14	9,40
A950956	65	170	185	140	63,5	293	18	145	18	4	F07	23,8x19	15,20
A950957	80	180	200	150	78	293	20	160	18	8	F07	23,8x19	19,10
A950958	100	190	220	166	99	293	20	180	18	8	F07	23,8x19	27,30
A950954	125	325	250	241	124	600	22	210	18	8	F10	31,6x19	55,00
A950955	150	350	285	258	149	600	22	240	22	8	F10	31,6x19	72,00
A950960	200	400	340	–	200	–	24	295	22	12	F12	K30	144,00
A950989	250	450	405	–	250	–	26	355	26	12	F14	K36	235,00

Radna temperatura: -10 °C/+180 °C**Materijali**

1	Kučište	Nodularni lijev – GGG40
2	Kugla	Nehrđajući čelik – X 5 Cr Ni 18 10
3	Vreteno	Nehrđajući čelik – X 20 Cr 13
4	Brtva	PTFE
5	O-Ring	PTFE
6	Ručka	Al Si 8

KPN DN ... PN16 DP PX PX**PN16**

Kat. Broj	DN	A	ØB	C	ØD	G	b	ØDk	Ød	Broj rupa	ISO (gornja) priрубnica	Nastavak ØSxP/K	Težina (kg)
A951025	15	115	95	72	13	158	16	65	14	4	F03	14x10	3,10
A951026	20	120	105	82	19,5	158	18	75	14	4	F03	14x10	3,30
A950027	25	125	115	83	25	158	18	85	14	4	F04	14x10	3,80
A950028	32	130	140	102	32	180	18	100	18	4	F05	17,8x14	5,80
A950029	40	140	150	107	40	180	18	110	18	4	F05	17,8x14	7,00
A950030	50	150	165	116	50	222	20	125	18	4	F05	18x14	9,40
A950031	65	170	185	140	63,5	293	18	145	18	4	F07	23,8x19	15,20
A950032	80	180	200	150	78	293	20	160	18	8	F07	23,8x19	19,10
A950033	100	190	220	166	99	293	20	180	18	8	F07	23,8x19	27,30
A950034	125	325	250	241	124	600	22	210	18	8	F10	31,6x19	55,00
A950035	150	350	285	258	149	600	22	240	22	8	F10	31,6x19	72,00
A950036	200	400	340	–	200	–	24	295	22	12	F12	K30	144,00
A950037	250	450	405	–	250	–	26	355	26	12	F14	K36	235,00

KPN DN ... PN40 DP PX PX**PN40**

Kat. Broj	DN	A	ØB	C	ØD	G	b	ØDk	Ød	Broj rupa	ISO (gornja) priрубnica	Nastavak ØSxP/K	Težina (kg)
A950165	15	115	95	72	13	158	16	65	14	4	F03	14x10	3,10
A950166	20	120	105	82	19,5	158	18	75	14	4	F03	14x10	3,30
A950167	25	125	115	83	25	158	18	85	14	4	F04	14x10	3,80
A950180	32	130	140	102	32	180	18	100	18	4	F05	17,8x14	5,80
A950181	40	140	150	107	40	180	18	110	18	4	F05	17,8x14	7,00
A950171	50	150	165	116	50	222	20	125	18	4	F05	18x14	9,40
A950168	65	170	185	140	63,5	293	18	145	18	8	F07	23,8x19	15,20
A950175	80	180	200	150	78	293	20	160	18	8	F07	23,8x19	19,10
A951329	100*	190	235	166	99	293	20	190	22	8	F07	23,8x19	39,00

KUGLIČNI LEŽAJ I OPRUŽNE BRTVE

Napomena

DN50 do DN100 s opružnim brtvama.

Ugradbena dužina odgovara standardu DIN3202 F18.

DN200, DN250 s ručnim pužnim pogonom.

Antistatički dizajn i požarna brtva.

*Kučište iz čelika – St 52-3.