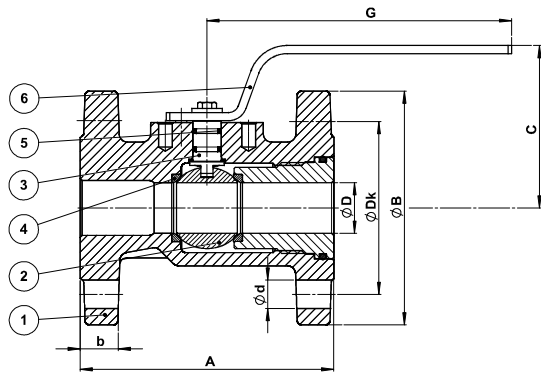
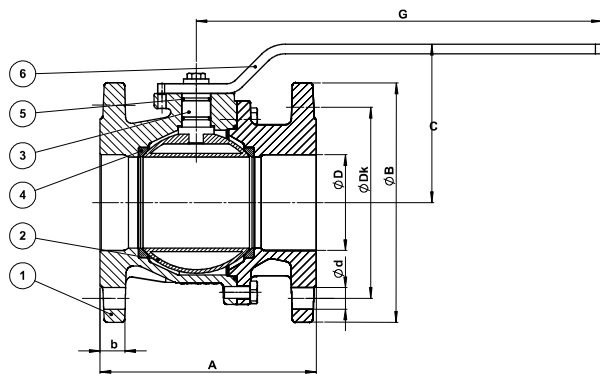


**KUGLASTA SLAVINA KPC
PUNI PROTOK, DN25–DN200**



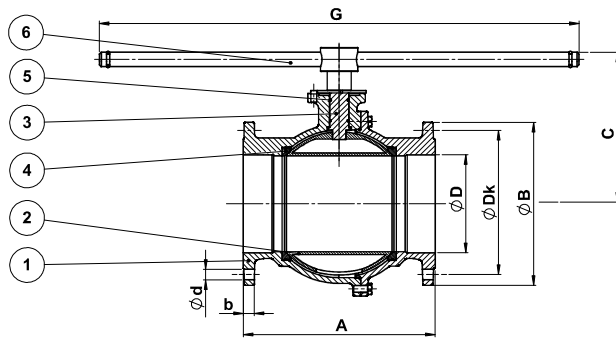
DN25–DN50

CE



DN65–DN150

CE



DN200

CE



Radna temperatura: -10 °C/+100 °C

Materijali

1	Kučište	Nodularni lijev – GGG40
2	Kugla	Mesing – MS 58 – kromirano
3	Vreteno	Mesing – MS 58
4	Brtva	PTFE
5	O-Ring	NBR
6	Ručka	Čelik – St 37-2

KPC DN ... PN16 DP NB PB

PN16

Kat. Broj	DN	A	ØB	C	ØD	G	b	ØDk	Ød	Broj rupa	ISO (gornja) prirubnica	Nastavak ØSxP/K	Težina (kg)
A952063	25	125	115	76	25	150	18	85	14	4	F03	14x10	3,50
A952064	32	130	140	92	31	235	18	100	18	4	F04	17,6x12	5,30
A952065	40	140	150	97	39	235	18	110	18	4	F05	17,6x12	6,60
A952066	50	150	165	105	49	271	20	125	18	4	F05	17,6x12	8,80
A952067	65	170	185	124	63	288	18	145	18	4	F07	23,6x17	11,40
A952068	80	180	200	133	76	288	20	160	18	8	F07	23,6x17	14,00
A952069	100	190	220	153	100	288	20	180	18	8	F07	23,6x17	17,00
A952070	125	200	250	183	125	541	22	210	18	8	F10	31,6x19	30,00
A952049	125	325*	250	183	125	541	22	210	18	8	F10	31,6x19	30,00
A952071	150	210	285	203	150	541	22	240	22	8	F10	31,6x19	37,00
A952052	150	350*	285	203	150	541	22	240	22	8	F10	31,6x19	37,00
A952072	200	400*	340	316	200	1000	24	295	22	12	F12	K30	84,00

KPC DN ... PN40 DP NB PB

PN40

Kat. Broj	DN	A	ØB	C	ØD	G	b	ØDk	Ød	Broj rupa	ISO (gornja) prirubnica	Nastavak ØSxP/K	Težina (kg)
A952063	25	125	115	76	25	150	18	85	14	4	F03	14x10	3,50
A952064	32	130	140	92	31	235	18	100	18	4	F04	17,6x12	5,30
A952065	40	140	150	97	39	235	18	110	18	4	F05	17,6x12	6,60
A952066	50	150	165	105	49	271	20	125	18	4	F05	17,6x12	8,80

Napomena

*M – navoj

Radna temperatura: -10 °C/+150 °C

1	Kučište	Nodularni lijev – GGG40
2	Kugla	Mesing – MS 58 – kromirano
3	Vreteno	Mesing – MS 58
4	Brtva	PTFE
5	O-Ring	EPDM
6	Ručka	Čelik – St 37-2

KPC DN ... PN16 DP EB PB**PN16**

Kat. Broj	DN	A	ØB	C	ØD	G	b	ØDk	Ød	Broj rupa	ISO (gornja) prirubnica	Nastavak ØSxP/K	Težina (kg)
A953013	25	125	115	76	25	150	18	85	14	4	F03	14x10	3,50
A953015	32	130	140	92	31	235	18	100	18	4	F04	17,6x12	5,30
A952017	40	140	150	97	39	235	18	110	18	4	F05	17,6x12	6,60
A952018	50	150	165	105	49	271	20	125	18	4	F05	17,6x12	8,80
A952019	65	170	185	124	63	288	18	145	18	4	F07	23,6x17	11,40
A952020	80	180	200	133	76	288	20	160	18	8	F07	23,6x17	14,00
A952021	100	190	220	153	100	288	20	180	18	8	F07	23,6x17	17,00
A952022	125	200	250	183	125	541	22	210	18	8	F10	31,6x19	30,00
A952050	125	325*	250	183	125	541	22	210	18	8	F10	31,6x19	30,00
A952023	150	210	285	203	150	541	22	240	22	8	F10	31,6x19	37,00
A952053	150	350*	285	203	150	541	22	240	22	8	F10	31,6x19	37,00
A952024	200	400*	340	316	200	1000	24	295	22	12	F12	K30	84,00

KPC DN ... PN40 DP EB PB**PN40**

Kat. Broj	DN	A	ØB	C	ØD	G	b	ØDk	Ød	Broj rupa	ISO (gornja) prirubnica	Nastavak ØSxP/K	Težina (kg)
A953013	25	125	115	76	25	150	18	85	14	4	F03	14x10	3,50
A953015	32	130	140	92	31	235	18	100	18	4	F04	17,6x12	5,30
A952017	40	140	150	97	39	235	18	110	18	4	F05	17,6x12	6,60
A952018	50	150	165	105	49	271	20	125	18	4	F05	17,6x12	8,80

Radna temperatura: -10 °C/+180 °C**Materijali**

1	Kučiče	Nodularni lijev – GGG40
2	Kugla	Mesing – MS 58 – kromirano
3	Vreteno	Mesing – MS 58
4	Brtva	PTFE
5	O-Ring	PTFE
6	Ručka	Čelik – St 37-2

KPC DN ... PN6 DP PB PB**PN6**

Kat. Broj	DN	A	ØB	C	ØD	G	b	ØDk	Ød/M*	Broj rupa	ISO (gornja) prirubnica	Nastavak ØSxP/K	Težina (kg)
A952206	25	125	100	76	25	150	18	75	11/M10	4	F03	14x10	3,50
A952207	32	130	120	92	31	235	18	90	14/M12	4	F04	17,6x12	5,30
A952203	40	140	130	97	39	235	18	100	14/M12	4	F05	17,6x12	6,60
A952204	50	150	140	105	49	271	20	110	14/M12	4	F05	17,6x12	8,80
A952200	65	170	160	124	63	288	18	130	14	4	F07	23,6x17	11,40
A952201	80	180	190	133	76	288	20	150	18	4	F07	23,6x17	14,00
A952202	100	190	210	153	100	288	20	170	18	4	F07	23,6x17	17,00
A952205	125	200	240	183	125	541	22	200	M16	8	F10	31,6x19	30,00
A952208	150	210	265	203	150	541	22	225	M16	8	F10	31,6x19	37,00

KPC DN ... PN16 DP PB PB**PN16**

Kat. Broj	DN	A	ØB	C	ØD	G	b	ØDk	Ød	Broj rupa	ISO (gornja) prirubnica	Nastavak ØSxP/K	Težina (kg)
A953014	25	125	115	76	25	150	18	85	14	4	F03	14x10	3,50
A953016	32	130	140	92	31	235	18	100	18	4	F04	17,6x12	5,30
A952029	40	140	150	97	39	235	18	110	18	4	F05	17,6x12	6,60
A952030	50	150	165	105	49	271	20	125	18	4	F05	17,6x12	8,80
A952031	65	170	185	124	63	288	18	145	18	4	F07	23,6x17	11,40
A952032	80	180	200	133	76	288	20	160	18	8	F07	23,6x17	14,00
A952033	100	190	220	153	100	288	20	180	18	8	F07	23,6x17	17,00
A952034	125	200	250	183	125	541	22	210	18	8	F10	31,6x19	30,00
A952051	125	325*	250	183	125	541	22	210	18	8	F10	31,6x19	30,00
A952035	150	210	285	203	150	541	22	240	22	8	F10	31,6x19	37,00
A952054	150	350*	285	203	150	541	22	240	22	8	F10	31,6x19	37,00
A952036	200	400*	340	316	200	1000	24	295	22	12	F12	K30	84,00

KPC DN ... PN40 DP PB PB**PN40**

Kat. Broj	DN	A	ØB	C	ØD	G	b	ØDk	Ød	Broj rupa	ISO (gornja) prirubnica	Nastavak ØSxP/K	Težina (kg)
A953014	25	125	115	76	25	150	18	85	14	4	F03	14x10	3,50
A953016	32	130	140	92	31	235	18	100	18	4	F04	17,6x12	5,30
A952029	40	140	150	97	39	235	18	110	18	4	F05	17,6x12	6,60
A952030	50	150	165	105	49	271	20	125	18	4	F05	17,6x12	8,80

Napomena

Kataloški brojevi od DN25–DN50 su isti za PN16 i PN40 i uvijek su navedeni kao PN40.

Ugradbena dužina odgovara standardu DIN3202 F4.

*Ugradbena dužina odgovara standardu DIN3202 F5.