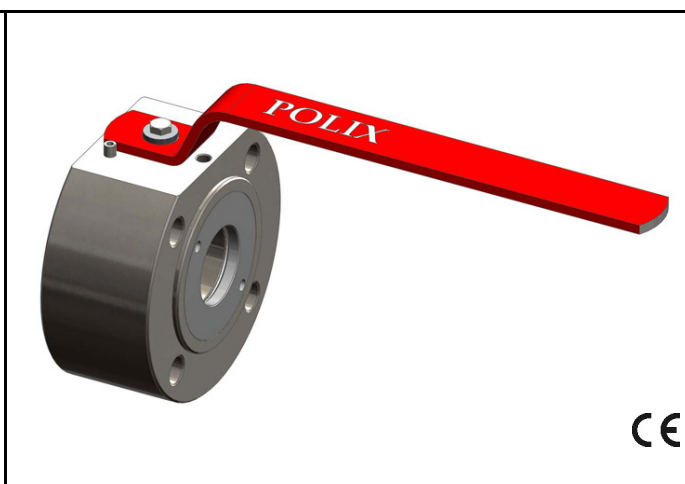
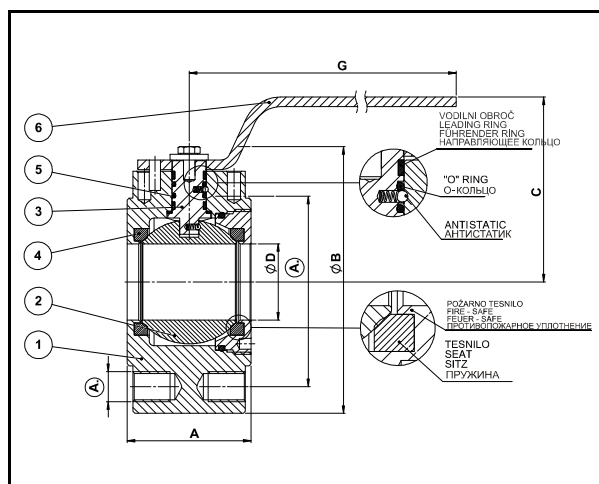


KUGLASTA SLAVINA KPA PUNI PROTOK, DN15–DN200



Materijali

1	Kučište	Čelik – St 52-3
2	Kugla	Nehrđajući čelik – X 5 Cr Ni 18 10
3	Vreteno	Nehrđajući čelik – X 20 Cr 13
4	Brtva	PTFE
5	O-Ring	PTFE
6	Ručka	Čelik – St 37-2

Radna temperatura: -10 °C/+180 °C

KPA DN ... PN16 DP PX PX

PN16

Kat. Broj	DN	A	ØB	C	ØD	G	Težina (kg)
A955025	15	39	88	80	16	150	2,80
A955026	20	39	98	80	20	150	2,90
A955027	25	42	110	76	25	158	3,00
A955028	32	55	130	108	32	180	4,50
A955029	40	65	140	114	40	180	6,50
A955030	50	80	150	128	50	222	11,00
A955031	65	100	175	160	63,5	293	15,00
A955032	80	120	190	170	78	293	20,00
A955033	100	140	220	185	99	293	28,50
A955010	125	175	296	194	125	541	35,00
A955035	150	210	330	213	150	541	97,00
A955036	200	270	435	310	200	1000	179,00

KPA DN ... PN40 DP PX PX

PN40

Kat. Broj	DN	A	ØB	C	ØD	E	Težina (kg)
A955025	15	39	88	80	16	150	2,80
A955026	20	39	98	80	20	150	2,90
A955027	25	42	110	76	25	158	3,00
A955028	32	55	130	108	32	180	4,50
A955029	40	65	140	114	40	180	6,50
A955030	50	80	150	128	50	222	11,00
A955060	65	100	175	160	63,5	293	15,00
A955059	80	120	190	170	78	293	20,00
A955086	100	140	220	185	99	293	28,50

Napomena

Kataloški brojevi od DN15–DN50 su isti za PN16 i PN40 i uvijek su navedeni kao PN40.

A. Priključne mjere po DIN standardu.