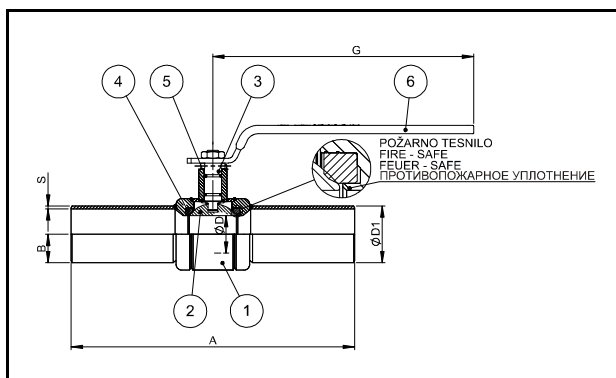


KUGLASTA SLAVINA KPT, UVARNA REDUCIRANI PROTOK, DN20–DN250



CE

Radna temperatura: -20 °C/+200 °C

Materijali

1	Kučište	Čelik – P235 TR2
2	Kugla	Nehrđajući čelik – X 5 Cr Ni 18 10
3	Vreteno	Nehrđajući čelik – X 20 Cr 13
4	Brtva	PTFE
5	O-Ring	PTFE
6	Ručka	Čelik – S235 Pocinčano

KPT DN ... PN40 RU PX PX

PN40

Kat. Broj	DN	A	B	C	ØD	ØD1	G	S	Težina (kg)
A958102	20	270	16,9	71,6	15,8	26,9	161	2,6	0,81
A958103	25	270	21,2	82,7	20	33,7	161	2,6	1,05
A958104	32	270	24,2	90,3	25	42,4	161	2,6	1,35
A958105	40	270	30,2	108,3	31	48,3	237	2,9	1,91
A958106	50	300	38,1	116	40	60,3	276	2,9	3,78
A958107	65	360	44,5	122,5	50	76,1	276	3,2	5,37
A958108	80	390	57,2	148,6	63,5	88,9	340	3,2	9,19
A958109	100	450	69,9	160,6	78	114,3	340	3,6	14,40
A958110	125	525	84,2	174,6	99	139,7	340	4,0	22,22
A958111	150	600	109,6	219	125	168,3	545	4,5	33,45
A958112	200	600	136,5	246	150	219,1	545	6,3	56,00
A958113	250	730	177,8	322,5	200	273	1000	7,1	119,2

MAKSIMALNI DOZVOLJENI TLAK: DN65 do DN125 = 25 bar
DN150 do DN250 = 16 bar

Napomena

Ugradbena dužina odgovara standardu DIN3202 S14.
Požarna brtva.