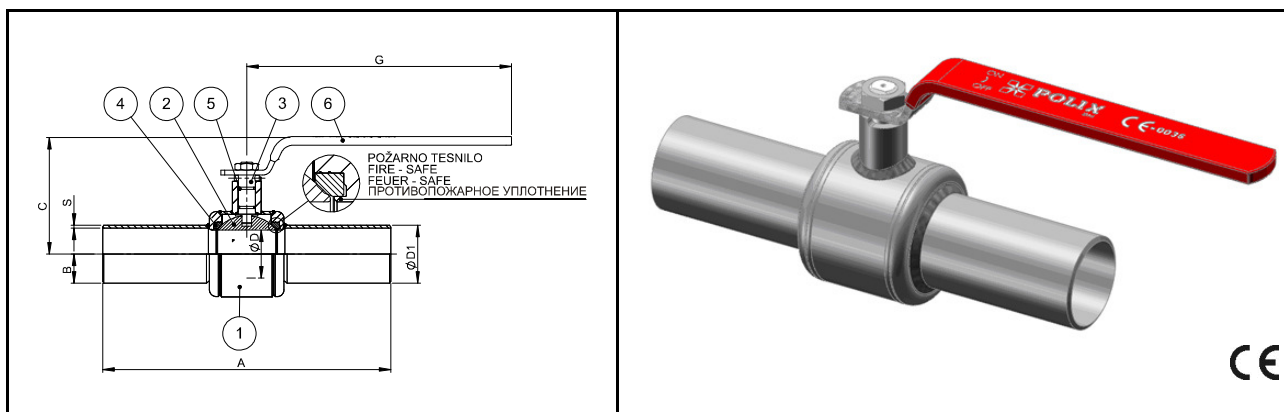


KUGLASTA SLAVINA KPT, UVARNA PUNI PROTOK, DN15–DN200



Radna temperatura: -20 °C/+200 °C

Materijali

1	Kučište	Čelik – P235 TR2
2	Kugla	Nehrđajući čelik – X 5 Cr Ni 18 10
3	Vreteno	Nehrđajući čelik – X 20 Cr 13
4	Brtva	PTFE
5	O-Ring	PTFE
6	Ručka	Čelik – S235 Pocinčano

KPT DN ... PN40 DU PX PX

PN40

Kat. Broj	DN	A	B	C	ØD	ØD1	G	S	Težina (kg)
A958001	15	270	16,9	72,4	15,9	21,3	161	2,6	0,71
A958002	20	270	21,2	82,6	20	26,9	161	2,6	0,95
A958003	25	270	24,2	90,3	25	33,7	161	2,6	1,34
A958004	32	270	30,2	108,3	31	42,4	237	2,9	2,40
A958005	40	270	38,1	116	40	48,3	276	2,9	3,63
A958006	50	300	44,5	122,5	50	60,3	276	2,9	5,33
A958007	65	360	57,2	148,6	63,5	76,1	340	3,2	10,28
A958008	80	390	69,9	160,6	78	88,9	340	3,2	15,68
A958009	100	450	84,2	174,6	99	114,3	340	3,6	19,86
A958010	125	525	109,6	219	125	139,7	545	4,0	26,74
A958011	150	600	136,5	246	150	168,3	545	4,5	40,23
A958012	200	600	177,8	348	200	219,1	1000	6,3	80,41

MAKSIMALNI DOZVOLJENI TLAK: DN65 do DN125 = 25 bar
DN150 do DN200 = 16 bar

Napomena

Ugradbena dužina odgovara standardu DIN3202 S14.
Požarna brtva.