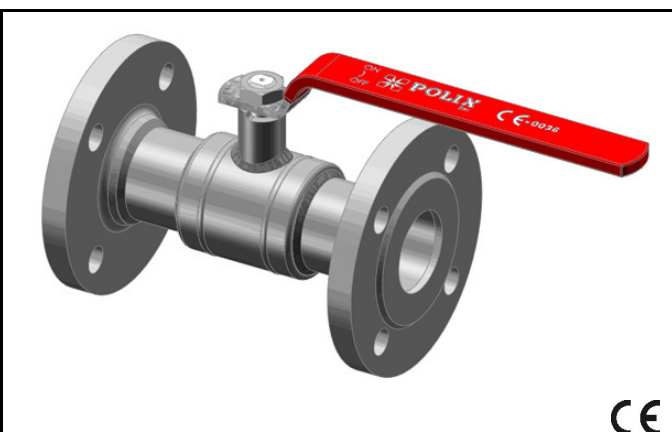
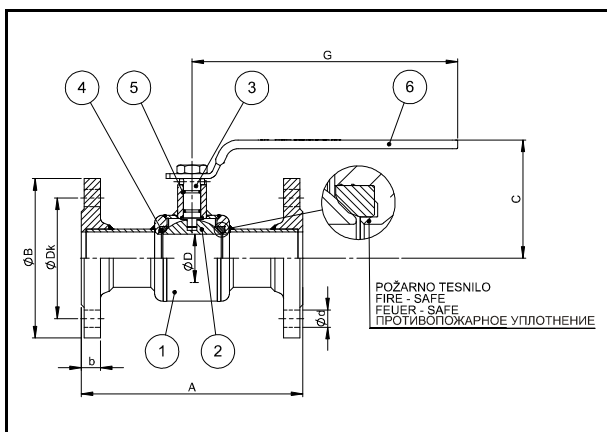


KUGLASTA SLAVINA KPT, PRIRUBNIČKA REDUCIRANI PROTOK, DN20–DN250



Radna temperatura: -20 °C/+200 °C

Materijali

1	Kučište	Čelik – P235 TR2
2	Kugla	Nehrđajući čelik – X 5 Cr Ni 18 10
3	Vretno	Nehrđajući čelik – X 20 Cr 13
4	Brtva	PTFE
5	O-Ring	PTFE
6	Ručka	Čelik – S235 Pocinčano

KPT DN ... PN16 RP PX PX

PN16

Kat. Broj	DN	A	ØB	C	ØD	G	b	ØDk	Ød	Broj rupa	Težina (kg)
A958702	20	150	105	71,6	15,9	161	16	75	14	4	2,17
A958703	25	160	115	82,6	20	161	16	85	14	4	2,68
A958704	32	180	140	90,3	25	161	16	100	18	4	3,82
A958705	40	200	150	108,3	31	237	16	110	18	4	5,02
A958706	50	230	165	116	40	276	18	125	18	4	7,68
A958707	65	290	185	122,5	50	276	18	145	18	4	10,12
A958708	80	310	200	148,6	63,5	340	20	160	18	8	15,12
A958709	100	350	220	160,6	78	340	20	180	18	8	22,36
A958710	125	400	250	174,6	99	340	22	210	18	8	33,32
A958311	150	450	285	219	125	545	22	240	22	8	43,43
A958312	200	550	340	246	150	545	24	295	22	12	71,93
A958313	250	650	405	322,5	200	1000	26	355	26	12	139,73

KPT DN ... PN40 RP PX PX

PN40

Kat. Broj	DN	A	ØB	C	ØD	G	b	ØDk	Ød	Broj rupa	Težina (kg)
A958302	20	150	105	71,6	15,9	161	18	75	14	4	2,57
A958303	25	160	115	82,6	20	161	18	85	14	4	3,18
A958304	32	180	140	90,3	25	161	18	100	18	4	4,52
A958305	40	200	150	108,3	31	237	18	110	18	4	5,52
A958306	50	230	165	116	40	276	20	125	18	4	8,58
A958307	65	290	185	122,5	50	276	22	145	18	8	11,52
A958308	80	310	200	148,6	63,5	340	24	160	18	8	16,92
A958309	100	350	235	160,6	78	340	24	190	22	8	24,46
A958310	125	400	270	174,6	99	340	26	220	26	8	35,72
A958711	150	450	300	219	125	545	28	250	26	8	45,43
A958712	200	550	375	246	150	545	34	320	30	12	73,93
A958713	250	650	450	322,5	200	1000	38	385	33	12	142,73

PRIRUBNICE 40 bar – MAKSIMALNI DOZVOLJENI TLAK: DN65 do DN125 = 25 bar
DN150 do DN250 = 16 bar

Napomena

Ugradbena dužina odgovara standardu DIN3202 F17.
Požarna brtva.