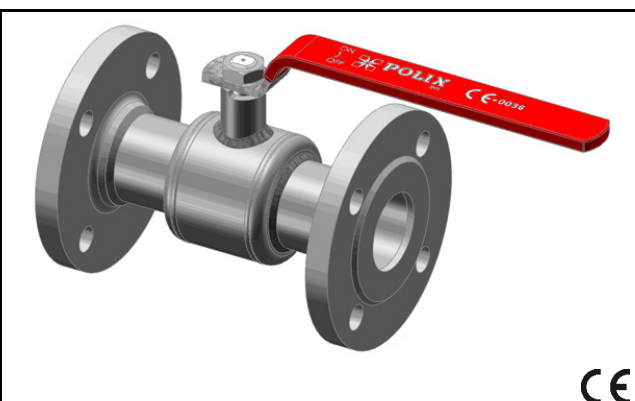
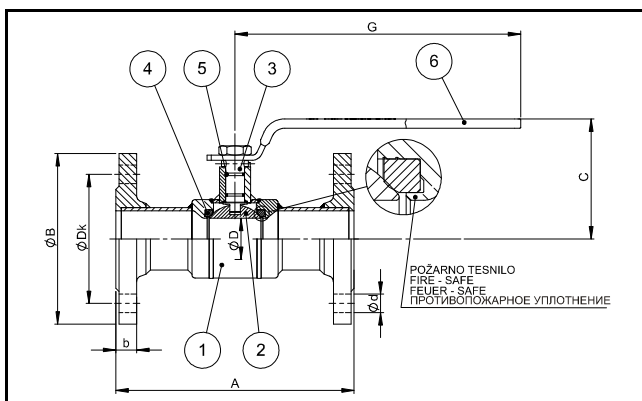


KUGLASTA SLAVINA KPT, PRIRUBNIČKA PUNI PROTOK, DN15–DN200



Radna temperatura: -20 °C/+200 °C

Materijali

1	Kučište	Čelik – P235 TR2
2	Kugla	Nehrđajući čelik – X 5 Cr Ni 18 10
3	Vretno	Nehrđajući čelik – X 20 Cr 13
4	Brtva	PTFE
5	O-Ring	PTFE
6	Ručka	Čelik – S235 Pocinčano

KPT DN ... PN16 DP PX PX

PN16

Kat. Broj	DN	A	ØB	C	ØD	G	b	ØDk	Ød	Nr	Težina (kg)
A958801	15	130	95	71,6	15,9	161	14	65	14	4	1,76
A958802	20	150	105	82,6	20	161	16	75	14	4	2,51
A958803	25	160	115	90,3	25	161	16	85	14	4	3,12
A958804	32	180	140	108,3	31	237	16	100	18	4	5,07
A958805	40	200	150	116	40	276	16	110	18	4	6,81
A958806	50	230	165	122,5	50	276	18	125	18	4	8,22
A958807	65	290	185	148,6	63,5	340	18	145	18	4	14,95
A958808	80	310	200	160,6	78	340	20	160	18	8	21,72
A958809	100	350	220	174,6	99	340	20	180	18	8	27,13
A958810	125	400	250	219	125	545	22	210	18	8	37,85
A958211	150	450	285	246	150	545	22	240	22	8	59,20
A958212	200	550	340	348	200	1000	24	295	22	12	95,13

KPT DN ... PN40 DP PX PX

PN40

Kat. Broj	DN	A	ØB	C	ØD	G	b	ØDk	Ød	Nr	Težina (kg)
A958201	15	130	95	71,6	15,9	161	16	65	14	4	1,96
A958202	20	150	105	82,6	20	161	18	75	14	4	2,73
A958203	25	160	115	90,3	25	161	18	85	14	4	3,49
A958204	32	180	140	108,3	31	237	18	100	18	4	5,62
A958205	40	200	150	116	40	276	18	110	18	4	7,23
A958206	50	230	165	122,5	50	276	20	125	18	4	8,96
A958207	65	290	185	148,6	63,5	340	22	145	18	8	16,45
A958208	80	310	200	160,6	78	340	24	160	18	8	23,42
A958209	100	350	235	174,6	99	340	24	190	22	8	29,91
A958210	125	400	270	219	125	545	26	220	26	8	40,24
A958811	150	450	300	246	150	545	28	250	26	8	52,43
A958812	200	550	375	348	200	1000	34	320	30	12	98,17

PRIRUBNICE 40 bar – MAKSIMALNI DOZVOLJENI TLAK: DN65 do DN125 = 25 bar
DN150 do DN200 = 16 bar

Napomena

Ugradbena dužina odgovara standardu DIN3202 F17.
Požarna brtva.