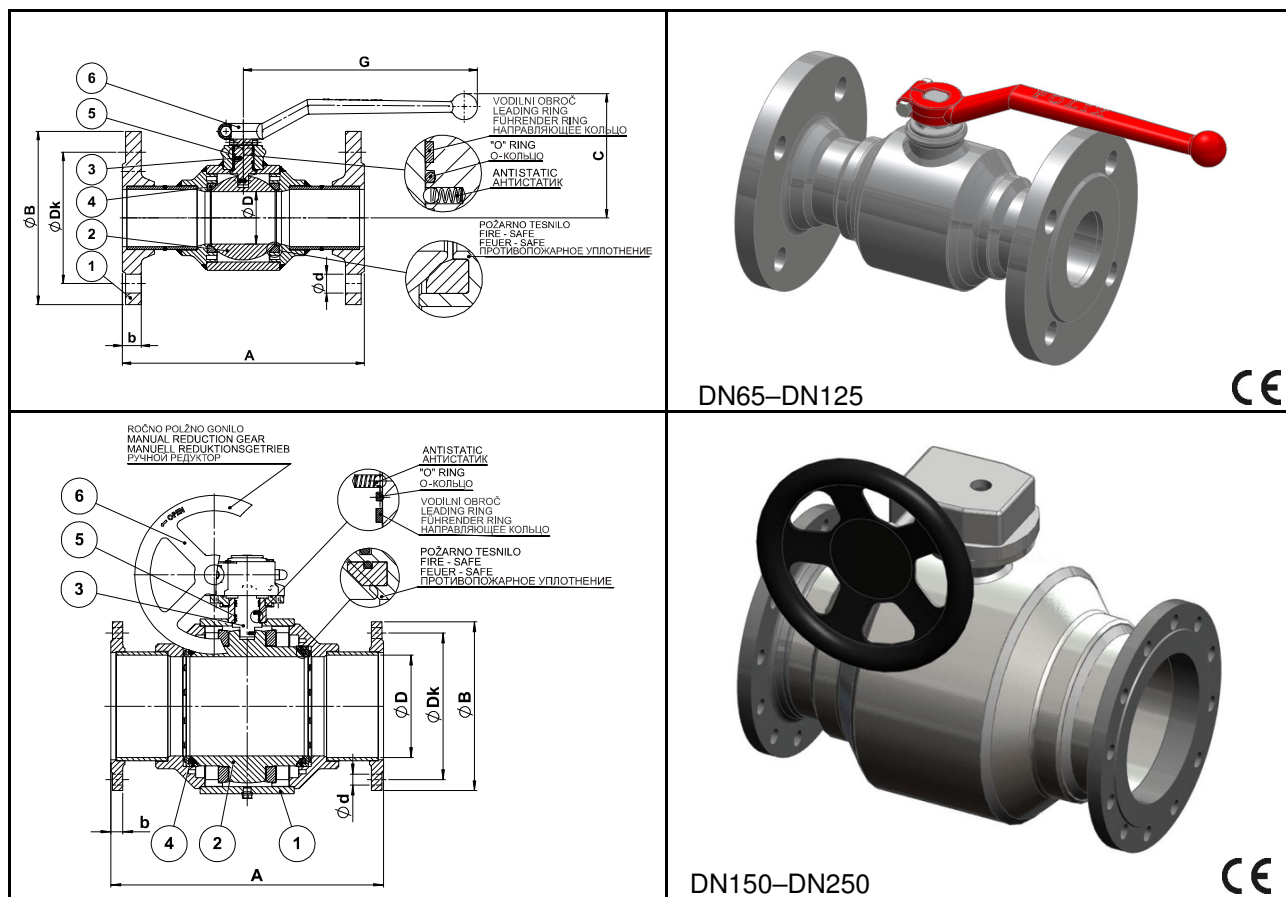


# KUGLASTA SLAVINA KPV PUNI PROTOK, DN65–DN250



**Radna temperatura: -20 °C/+200 °C**

## Materijali

1	Kučište	Čelik – St 52-3
2	Kugla	Nehrđajući čelik – X 5 Cr Ni 18 10
3	Vretno	Nehrđajući čelik – X 20 Cr 13
4	Brtva	PTFE
5	O-Ring	PTFE
6	Ručka	Al Si 8

## KPV DN ... PN40 DP PX PX

PN40

Kat. Broj	DN	A	B	C	ØD	G	b	ØDk	Ød	Broj rupa	Težina (kg)
A905035	65	290	185	160	63,5	293	22	145	18	8	16,50
A905036	80	310	200	170	78	293	24	160	18	8	20,50
A905037	100	350	235	185	99	293	24	190	22	8	32,00
A905038	125	400	270	260	124	1000	26	220	26	8	57,00
A905039	150	450	300	277	149	1000	28	250	26	8	80,00
A905040	200	550	375	–	200	–	34	320	30	12	147,00
A905041	250/200*	450	450	–	200	–	38	385	33	12	159,00

■ KUGLIČNI LEŽAJ I OPRUŽNE BRTVE

## Napomena

Ugradbena dužina odgovara standardu DIN3202 F17.

DN150 do DN250 s ručnim pužnim pogonom.

Antistatički dizajn i požarna brtva.

\*DN250 – reducirani protok.