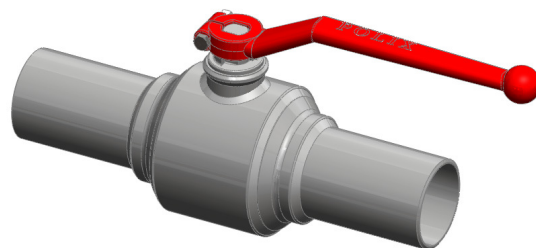
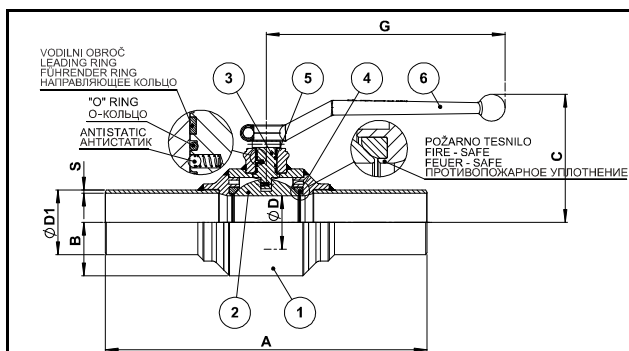
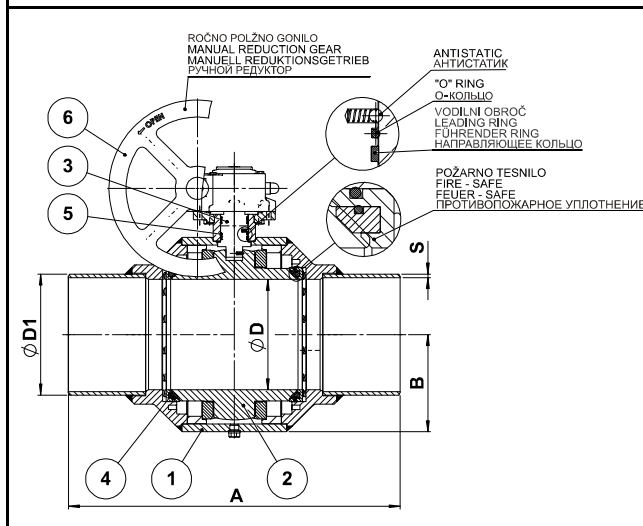


KUGLASTA SLAVINA KPV UVARNA – PUNI PROTOK, DN65–DN250



DN65–DN150



DN200–DN250



Radna temperatura: -20 °C/+200 °C

Materijali

1	Kučiste	Čelik – St 52-3
2	Kugla	Nehrđajući čelik – X 5 Cr Ni 18 10
3	Vreteno	Nehrđajući čelik – X 20 Cr 13
4	Brtva	PTFE
5	O-Ring	PTFE
6	Ručka	Al Si 8

KPV DN ... PN40 DU PX PX

PN40

Kat. Broj	DN	A	B	C	ØD	ØD1	G	s	Težina (kg)
A905055	65	360	65	160	63,5	76,1	293	3,6	14,00
A905056	80	390	75	170	78	88,9	293	4,0	19,00
A905057	100	450	93	185	99	114,3	293	4,0	33,00
A905058	125	525	115	260	124	139,7	1000	4,0	61,00
A905059	150	600	135	277	149	168,3	1000	4,5	89,00
A905060	200	600	176	–	200	219,1	–	6,3	149,00
A905061	250/200*	730	176	–	200	273,0	–	7,1	153,00

■ KUGLIČNI LEŽAJ I OPRUŽNE BRITVE

Napomena

Ugradbena dužina po DIN3202 S14 duga.
DN200, DN250 s ručnim pužnim pogonom.
Antistatički dizajn i požarna brtva.

*DN250 – reducirani protok.