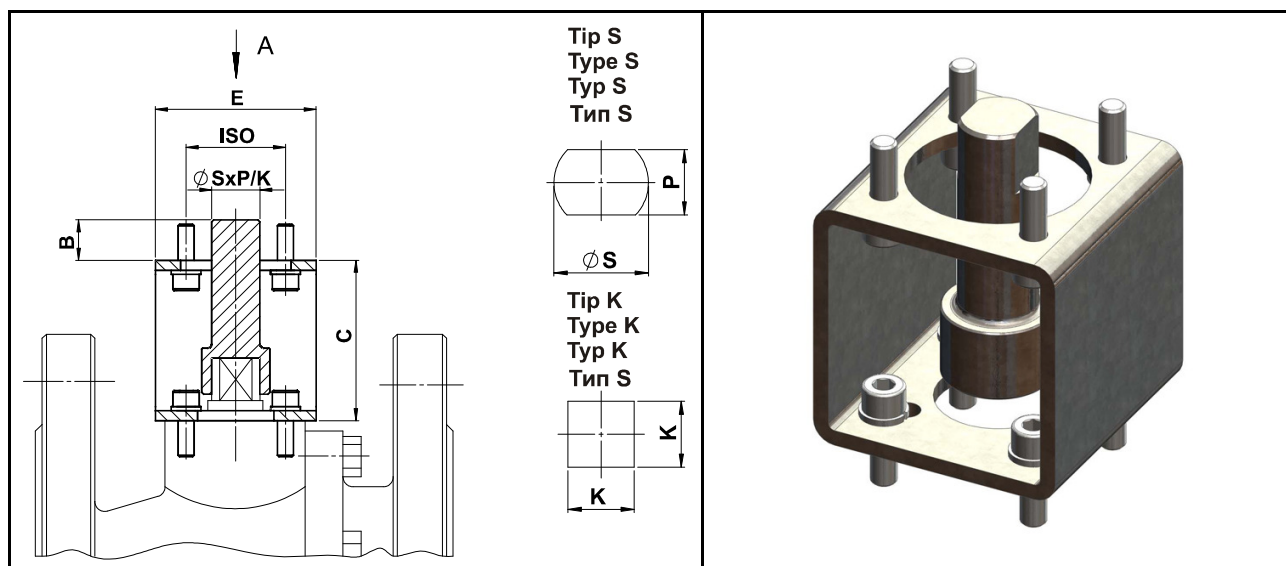


ADAPTERI ZA POGONE



Materijali

Kučište					Čelik – A105			
Montažni elementi					DIN 912			
Kat. Broj	Adapter	DN	ISO (gornja) prirubnica	Nastavak ØSxP/K	B	C	E	Težina (kg)
A950910	KPC	25	F05	20x16	13	60	60	0,30
A950929	KPC	25	F05	K11	13	60	60	0,30
A950918	KPC	25	F05	K14	13	60	60	0,30
A950928	KPC	25	F05	K17	13	60	60	0,30
A950905	KPC	32–50	F05	20x16	13	60	60	0,50
A950933	KPC	32–50	F05	K11	13	60	60	0,50
A950919	KPC	32–50	F05	K14	13	60	60	0,50
A950932	KPC	32–50	F05	K17/K22*	13	60	60	0,50
A950894	KPC	32	F07	K17	13	60	100	0,40
A950895	KPC	40–50	F07	K22	13	60	100	1,10
A950890	KPC	40–50	F05	K17	13	60	60	0,60
A950904	KPC	65–100	F07	S19	16	70	80	1,00
A950920	KPC	65–100	F07	K17	16	70	80	1,00
A950938	KPC	65–100	F07	K19	16	70	80	1,00
A950891	KPC	65–100	F07	K22	16	80	80	1,30
A950896	KPC	65–100	F12	K27	16	80	140	3,30
A950941	KPC	125–150	F10	K22	26	90	120	3,00
A950940	KPC	125–150	F10	K27	26	90	120	3,00
A950917	KPC	125–150	F10	K30/K36*	26	90	120	3,00
A950945	KPC	125–150	F12	K22	26	90	120	3,00
A950944	KPC	125–150	F12	K27	26	90	120	3,00
A950906	KPC	125–150	F12	K30/K36*	26	90	120	3,00
A950897	KPC	125	F14	K36	26	80	160	3,60
A950892	KPC	150	F12	K36	23	80	140	3,20
A950898	KPC	150	F14	K46	23	80	160	3,60
A950889	KPC	150	F16	K46	27	120	160	9,20
A950893	KPC	200	F14	K36	23	80	160	3,80
A950899	KPC	200	F16	K46	27	120	220	9,20
A950909	KPN	25	F05	20x16	13	60	60	0,30
A950913	KPN	25	F05	K14	13	60	60	0,30
A950930	KPN	25	F05	K17	13	60	60	0,30
A950931	KPN	25	F05	K11	13	60	60	0,30
A950911	KPN	32–40	F05	20x16	13	60	60	0,50
A950914	KPN	32–40	F05	K14	13	60	60	0,50
A950934	KPN	32–40	F05	K17	13	60	60	0,50
A950935	KPN	32–40	F05	K11	13	60	60	0,50

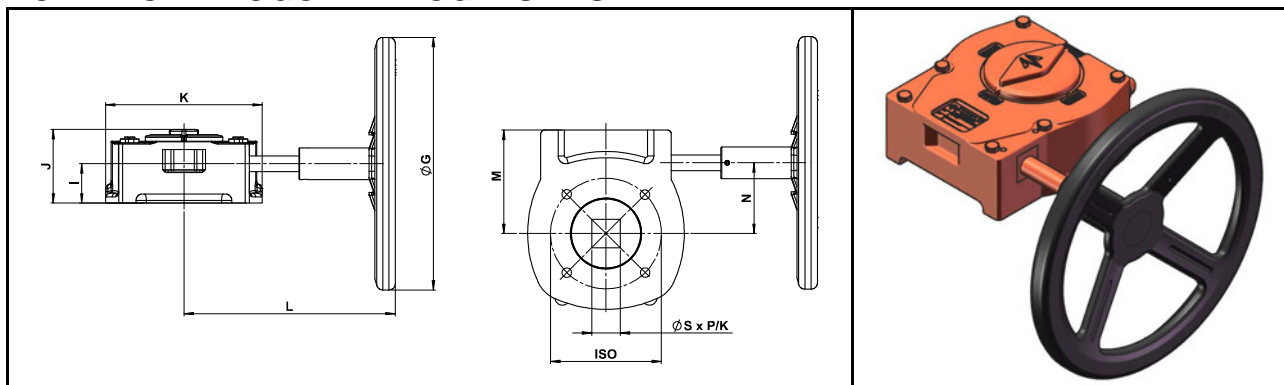
Kat. Broj	Adapter	DN	ISO (gornja) priрубnica	Nastavak ØSxP/K	B	C	E	Težina (kg)
A950907	KPN	50	F05	20x16	13	60	60	0,50
A950915	KPN	50	F05	K14	13	60	60	0,50
A950937	KPN	50	F05	K11	13	60	60	0,50
A950936	KPN	50	F05	K17/K22*	13	60	60	0,50
A950908	KPN	65-100	F07	24x19	16	80	80	1,00
A950970	KPN	65-100	F07	20x13	16	80	80	1,00
A950916	KPN	65-100	F07	K17	16	80	80	1,00
A950939	KPN	65-100	F07	K19	16	80	80	1,00
A950988	KPN	65-100	F07	K22	16	80	80	1,00
A950981	KPN	65-100	F10	K22	23	60	100	1,00
A950986	KPN	65-100	F10	K27	23	60	100	1,00
A950982	KPN	65-100	F12	K27	30	80	125	1,00
A950964	KPN	125-150	F12	K30/K36*	30	80	120	3,00
A950965	KPN	125-150	F12	K27	30	80	120	3,00
A950966	KPN	125-150	F12	K22	30	80	120	3,00
A950961	KPN	125-150	F10	K30/K36*	30	80	120	3,00
A950962	KPN	125-150	F10	K27	30	80	120	3,00
A950963	KPN	125-150	F10	K22	30	80	120	3,00
A950983	KPN	150	F14	K36	30	80	135	3,00
A950912	KPN	200	F12	K30	30	80	120	3,00
A950946	KPN	200	F12	K27	30	80	120	3,00
A950947	KPN	200	F12	K22	30	80	120	3,00
A950984	KPN	200	F14	K36	30	80	135	3,00
A950987	KPN	200	F16	K46	50	120	160	8,70
A951004	KPN	250	F16	K46	42	120	160	9,50
A950850	KPT	25	F04/F05*	K11	10	50	43	0,20
A950851	KPT	25	F04/F05*	K14	10	50	43	0,20
A950852	KPT	32-50	F04/F05*	K14	17	55	50	0,30
A950853	KPT	65-100	F07	K17	18,5	78	70	0,80
A950854	KPT	125-150	F10/F12*	K22	20	104	125	2,00
A950855	KPT	125-150	F10/F12*	K30	20	104	125	2,20
A950856	KPT	200-250	F10/F12*	K30	26	70	125	1,40

ADAPTER PRIVAREN NA KUČIŠTE SLAVINE. PRODAJA MOGUĆA SAMO U KOMPLETU SA KUGLASTOM SLAVINOM.

Napomena

*Prilagođeno za obje dimenzije.

RUČNI PUŽNI POGON ZA KUGLASTE SLAVINE



Materijali

Kučište	Aluminij/Čelik
Kolo	Čelik (presvučeno)

Kat. Broj	DN	I	J	K	L	M	N	ØG	ISO (gornja) priрубnica	Nastavak ØSxP/K	Težina (kg)
A950996	50-100	28	60	136	200	88	60	200	F07	20x13	4,00
A950997	125-250	44	85	150	210	105	67	250/310*	F12	K30	11,00
A951003	250	50	93,5	198	267	131	89,5	310	F14	K36	15,00

Napomena

*Dimenzija za DN250.