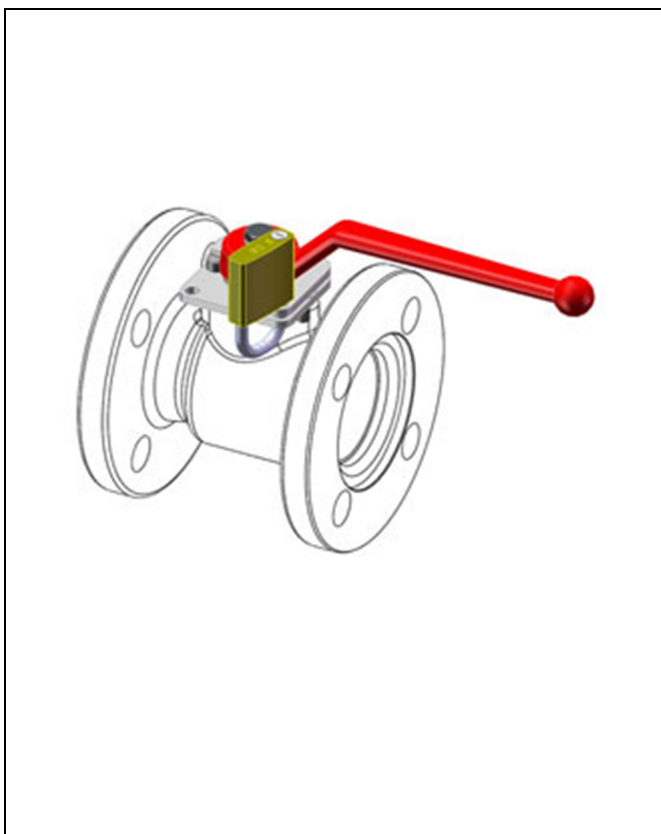


Brava za kuglaste slavine



Kat. Br.	Brava	DN	Težina (kg)
A950200	KPC	25	0,17
A950201	KPC	32	0,35
A950202	KPC	40-50	0,55
A950203	KPC	65-100	0,95
A950204	KPC	125-200	2,15
A950205	KPC	25	0,2
A950206	KPN	32	0,35
A950207	KPN	40	0,4
A950208	KPN	50	0,25
A950209	KPN	65-100	0,15
A950210	KPN	125-200	2,1