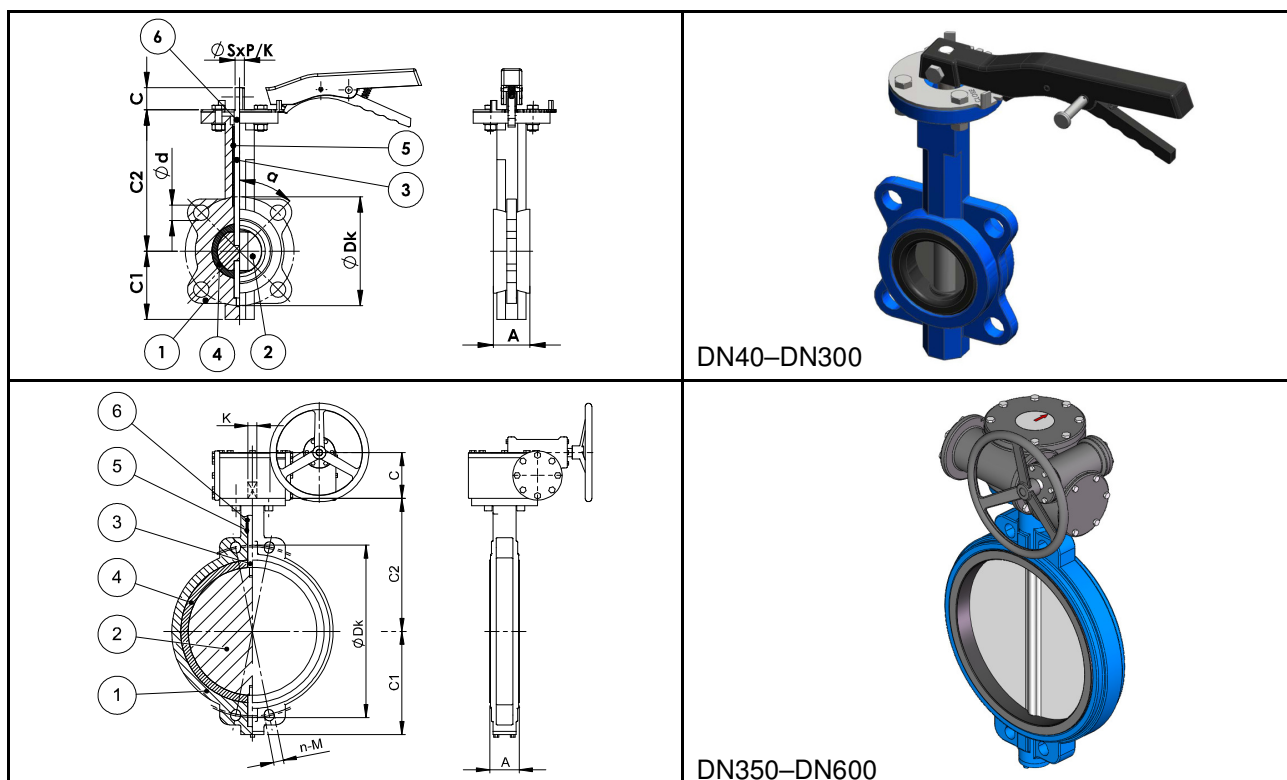


## ZAPORNA ZAKLOPKA S RUČKOM – MEĐUPRIRUBNIČKA DN40–DN600 DI/SS



### Materijali

1	Kučište	Nodularni lijev – GGG50
2	Disk	Nehrđajući čelik – A316
3	Vretno	Nehrđajući čelik – A304
4	Brtva	EPDM
5	Tuljak	PTFE
6	O-Ring	EPDM

### Tip: DI/SS – disk Nehrđajući čelik

PN16

Kat. Broj	DN	A	ØDk	C1	C2	C	Ød	α	ISO (gornja) prirubnica	Nastavak ØSxP/K	Težina (kg)
A029529	40	33,0	110	65	146	28	18	45	F07	K11	3,0
A029064	50	42,5	125	80	161	28	22,5	45	F07	K11	3,8
A029065	65	44,7	145	92	175	28	23	45	F07	K11	4,4
A029066	80	45,2	160	95	181	28	17	45/22,5	F07	K11	5,0
A029067	100	52,1	180	114	200	28	18	22,5	F07	K11	7,0
A029068	125	54,8	210	127	213	28	23	22,5	F07	K14	8,0
A029069	150	55,8	240	144	226	28	25	22,5	F07	K14	10,0
A029070	200	60,6	295	175	260	36	24,7	22,5/15	F10	K17	16,2
A029071	250	65,7	355	203	292	36	29	15	F10	K22	24,8
A029072	300	77,3	410	242	337	36	29	15	F10	K22	37,0

### Tip: DI/SS – disk Nehrđajući čelik

PN16

Kat. Broj	DN	A	ØDk	C1	C2	C	n-M	ISO (gornja) prirubnica	Nastavak ØSxP/K	Težina (kg)
A042306	350	80	470	270	370	80	4-Ø26	F12	K22	52,0
A042307	400	90	525	315	405	140	4-Ø30	F14	K27	101,0
A042308	450	110	585	335	425	140	4-Ø30	F14	K27	119,0
A042309	500	135	650	370	480	140	4-Ø33	F14	K27	168,0
A042310	600	160	770	465	565	150	20-Ø36	F16	K36	198,0

**Materijali**

1	Kučište	Nodularni lijev – GGG50
2	Disk	Nehrđajući čelik – A316
3	Vreteno	Nehrđajući čelik – A304
4	Brtva	NBR
5	Tuljak	PTFE
6	O-Ring	EPDM

**Tip: DI/SS – disk Nehrđajući čelik****PN16**

Kat. Broj	DN	A	ØDk	C1	C2	C	Ød	α	ISO (gornja) prirubnica	Nastavak ØSxP/K	Težina (kg)
A046069	40	33,0	110	65	146	28	18	45	F07	K11	3,0
A042313	50	42,5	125	80	161	28	22,5	45	F07	K11	3,8
A042317	65	44,7	145	92	175	28	23	45	F07	K11	4,4
A042318	80	45,2	160	95	181	28	17	45/22,5	F07	K11	5,0
A042319	100	52,1	180	114	200	28	18	22,5	F07	K11	7,0
A042320	125	54,8	210	127	213	28	23	22,5	F07	K14	8,0
A042322	150	55,8	240	144	226	28	25	22,5	F07	K14	10,0
A042323	200	60,6	295	175	260	36	24,7	22,5/15	F10	K17	16,2
A046071	250	65,7	355	203	292	36	29	15	F10	K22	24,8
A059484	300	77,3	410	242	337	36	29	15	F10	K22	37,0

**Napomena**

Zaklopke su prikladne za ugradnju između prirubnica PN10 i PN16.