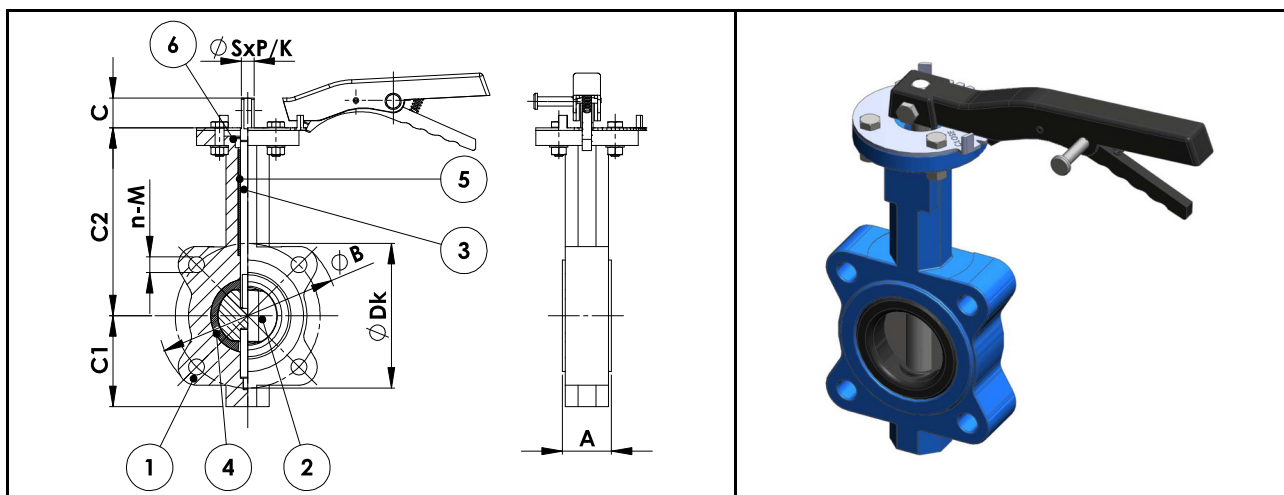


ZAPORNA ZAKLOPKA S RUČKOM – NAVOJNE UŠICE DN40–DN300



Materijali

1	Kučište	Nodularni lijev – GGG50
2	Disk	Nehrđajući čelik – A316
3	Vreteno	Nehrđajući čelik – A304
4	Brtva	EPDM
5	Tuljak	PTFE
6	O-Ring	EPDM

PN16

Kat. Broj	DN	A	ØB	ØDk	C	C1	C2	n-M	ISO (gornja) prirubnica	Nastavak ØSxP/K	Težina (kg)
A028448	40	33,0	140	110	28	70	130	4-M16	F07	K11	3,1
A028450	50	42,0	157	125	28	80	150	4-M16	F07	K11	3,8
A028443	65	44,7	180	145	28	92	164	4-M16	F07	K11	4,2
A028444	80	45,2	192	160	28	95	170	8-M16	F07	K11	4,7
A028442	100	52,1	222	180	28	114	186	8-M16	F07	K11	9,0
A028451	125	54,4	256	210	28	127	201	8-M16	F07	K14	10,9
A029255	150	55,8	288	240	28	139	214	8-M20	F07	K14	14,2
A029254	200	60,6	340	295	36	175	244	12-M20	F10	K17	18,2
A042311	250	68,0	405	355	36	203	292	12-M24	F10	K22	31,0
A042312	300	78,0	458	410	36	242	337	12-M24	F10	K22	45,0

Materijali

1	Kučište	Nodularni lijev – GGG50
2	Disk	Nehrđajući čelik – A316
3	Vreteno	Nehrđajući čelik – A304
4	Brtva	NBR
5	Tuljak	PTFE
6	O-Ring	EPDM

PN16

Kat. Broj	DN	A	ØB	ØDk	C	C1	C2	n-M	ISO (gornja) prirubnica	Nastavak ØSxP/K	Težina (kg)
A046070	40	33	140	110	28	70	130	4-M16	F07	K11	3,1
A042324	50	42,0	157	125	28	80	150	4-M16	F07	K11	3,8
A042325	65	44,7	180	145	28	92	164	4-M16	F07	K11	4,2
A042326	80	45,2	192	160	28	95	170	8-M16	F07	K11	4,7
A042327	100	52,1	222	180	28	114	186	8-M16	F07	K11	9,0
A042330	125	54,4	256	210	28	127	201	8-M16	F07	K14	10,9
A042331	150	55,8	288	240	28	139	214	8-M20	F07	K14	14,2
A042332	200	60,6	340	295	36	175	244	12-M20	F10	K17	18,2
A045533	250	68,0	405	355	36	203	292	12-M24	F10	K22	31,0
A045534	300	78,0	458	410	36	242	337	12-M24	F10	K22	45,0