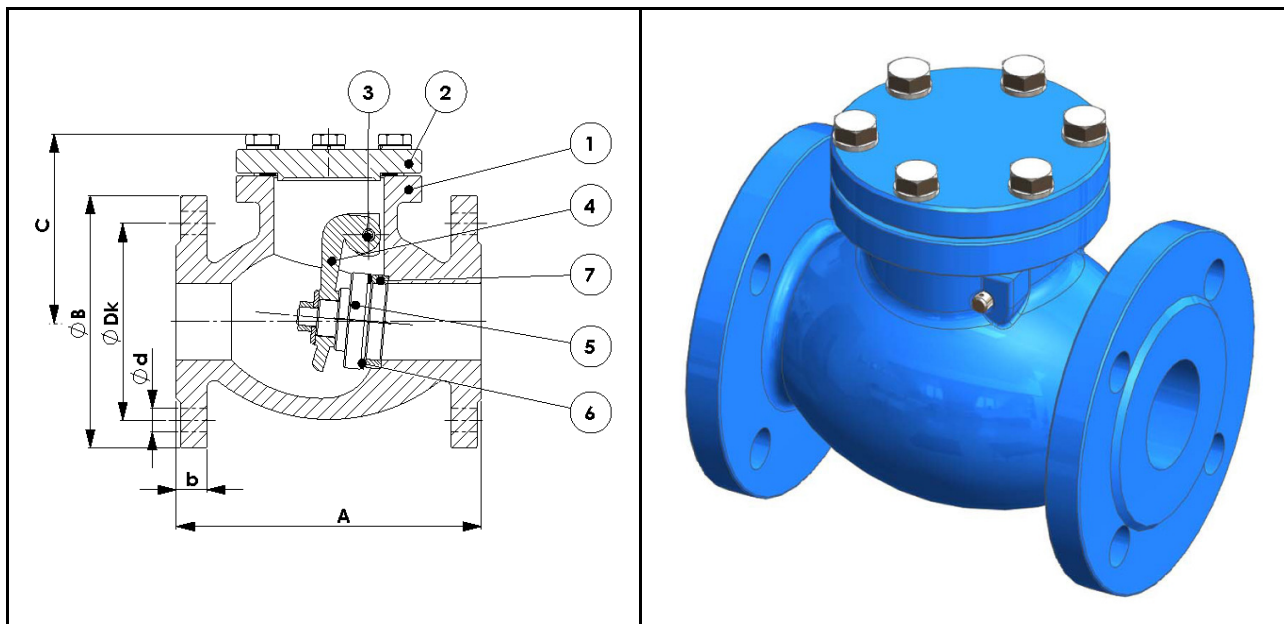


NEPOVRATNA ZAKLOPKA – SWING – PRIRUBNIČKA
DN40–DN300



Materijali

1	Kučište	Sivi lijev – GG25
2	Poklopac	Sivi lijev – GG25
3	Os	Mesing
4	Nosač diska	Nodularni lijev – GGG40
5	Disk	Sivi lijev – GG25
6	Brtva diska	EPDM
7	Brtva kučišta	Mesing

PN6

Kat. Broj	DN	A	ØB	b	C	ØDK	n-Ød	Težina (kg)
A031143	40	180	130	16	118	100	4-14	7,0
A030851	50	200	140	16	120	110	4-14	11,6
A031144	65	240	160	16	125	130	4-14	17,5
A031145	80	260	190	18	147	150	4-18	21,4
A030850	100	300	210	18	158	170	4-18	37,0
A030849	125	350	240	20	188	200	8-18	56,2
A030848	150	400	265	20	193	225	8-18	72,4
A030847	200	500	320	22	250	280	8-18	122,7

PN16

Kat. Broj	DN	A	ØB	b	C	ØDK	n-Ød	Težina (kg)
A031146	40	180	150	18	118	110	4-18	7,0
A030846	50	200	165	20	120	125	4-18	11,6
A031147	65	240	185	20	125	145	4-18	17,5
A031148	80	260	200	22	147	160	8-18	21,4
A030855	100	300	220	24	158	180	8-18	37,0
A030854	125	350	250	26	188	210	8-18	56,2
A030853	150	400	285	26	193	240	8-23	72,4
A030852	200	500	340	30	250	295	12-23	122,7
A031548	250	600	405	32	300	355	12-27	198,0
A031549	300	700	460	32	342	410	12-27	292,0

Napomena

Ugradbena dužina odgovara standardu DIN3202 F6.