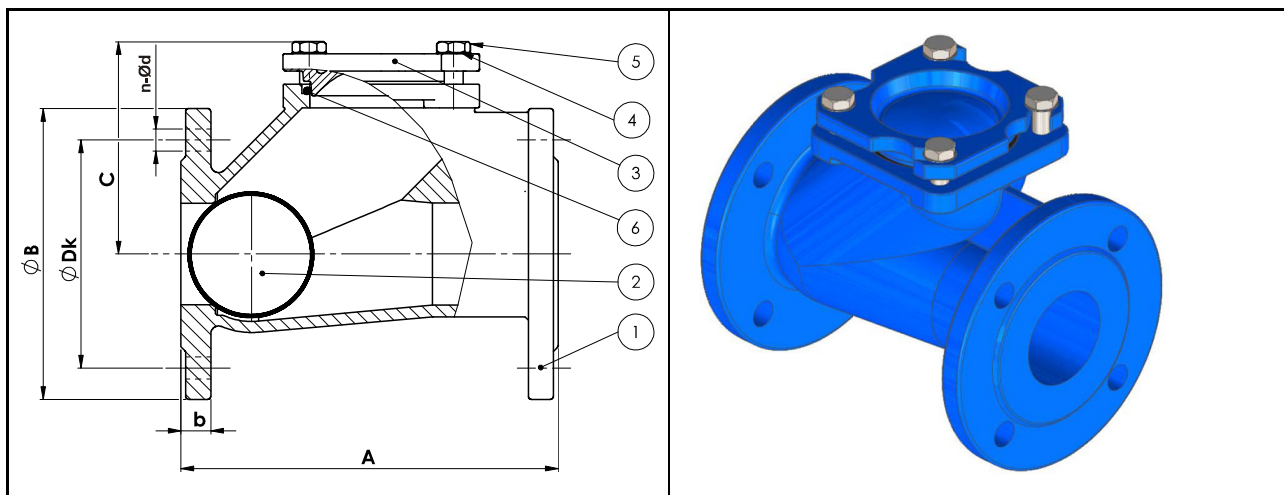


NEPOVRATNI VENTIL – KUGLASTI – PRIRUBNIČKI
DN50–DN200



Materijali

1	Kučište	Nodularni lijev – GGG40
2	Kugla	Aluminij premazan s NBR (DN50 – DN150) Čelik premazan s NBR (DN200)
3	Poklopac	Nodularni lijev – GGG40
4	Podloška	Čelik
5	Vijci	Čelik
6	O-Ring	NBR

PN16

Kat. Broj	DN	A	ØB	C	ØDk	b	n-Ød	Težina (kg)
A036460	50	200	165	109	125	20	4-18	7,4
A036461	65	240	185	130	145	20	4-18	11,0
A036462	80	260	200	147	160	22	8-18	15,0
A036463	100	300	220	186	180	24	8-18	22,0
A036464	125	350	250	215	210	26	8-18	34,0
A036465	150	400	285	250	240	26	8-22	45,5
A036466	200	500	340	343	295	30	12-22	87,0

Napomena

Ugradbena dužina odgovara standardu DIN3202 F6.