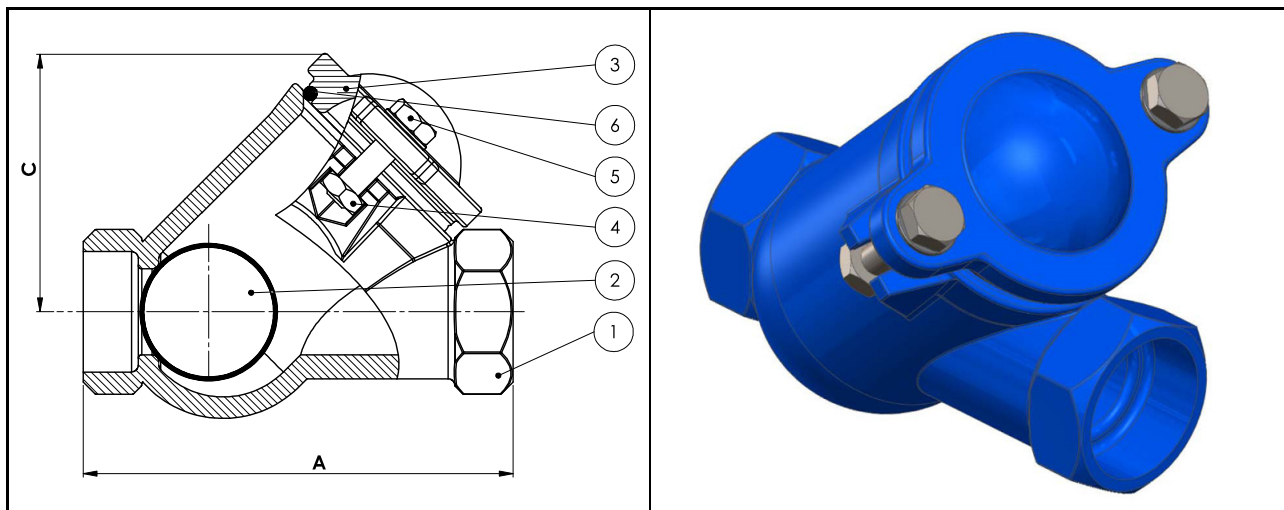


NEPOVRATNI VENTIL – KUGLASTI – NAVOJNI

1"–3"



Materijali

1	Kučište	Nodularni lijev – GGG40
2	Kugla	Aluminij premazan s NBR
3	Poklopac	Nodularni lijev – GGG40
4	Matice	Čelik
5	Vijci	Čelik
6	O-Ring	NBR

PN16

Kat. Broj	DN	A	C	Težina (kg)
A036454	1"	125,0	79	1,35
A036455	1 1/4"	132,5	74	1,40
A036456	1 1/2"	145,5	88	2,00
A036457	2"	174,0	114	3,35
A036458	2 1/2"	199,7	134	5,50
A036459	3"	242,5	165	10,55

Napomena

Navoj po BSP.