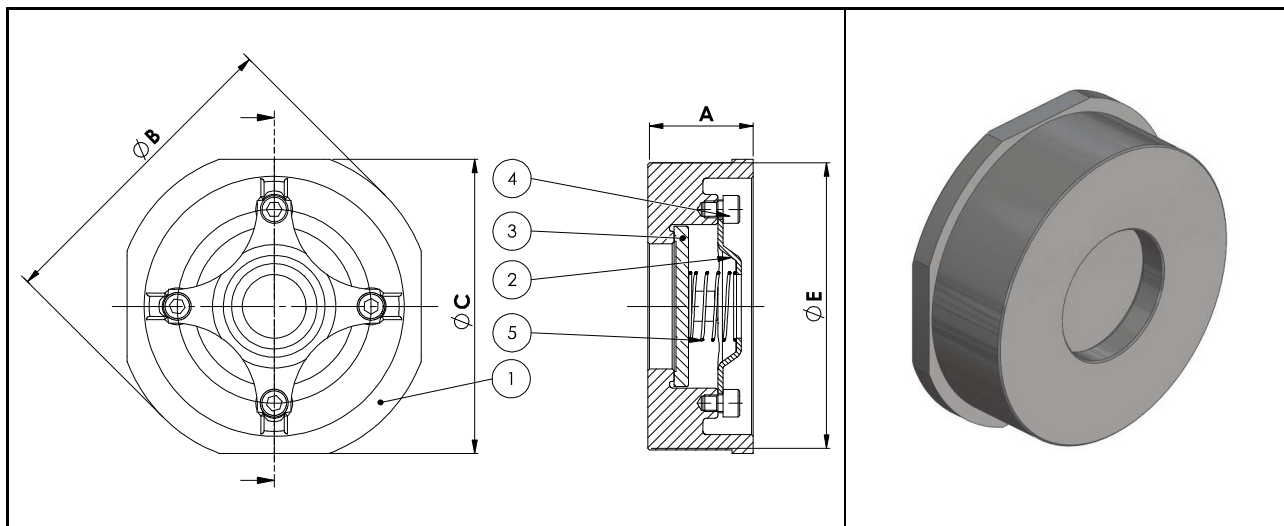


NEPOVRATNI VENTIL – INOX– MEĐUPRIRUBNIČKI
DN15–DN100



Materijali

1	Kučište	Nehrđajući čelik – A316
2	Poklopac opruge	Nehrđajući čelik – A316
3	Opruga	Nehrđajući čelik – A316
4	Vijci	Nehrđajući čelik – A316
5	Disk	Nehrđajući čelik – A316

PN40

Kat. Broj	DN	A	ØB	ØC	ØE	Težina (kg)
A036440	15	16	53	45	43	0,15
A036441	20	19	63	55	53	0,20
A036446	25	22	73	65	63	0,30
A036448	32	28	84	78	75	0,45
A036449	40	31,5	94	88	86	0,65
A036450	50	40	107	98	95	1,00
A036451	65	46	126	118	115	1,50
A036452	80	50	144	133	131	2,10
A036453	100	60	164	154	151	3,25

Napomena

Sve dimenzije su na izbor i za ugradnju između prirubnica PN10, PN16 i PN25.