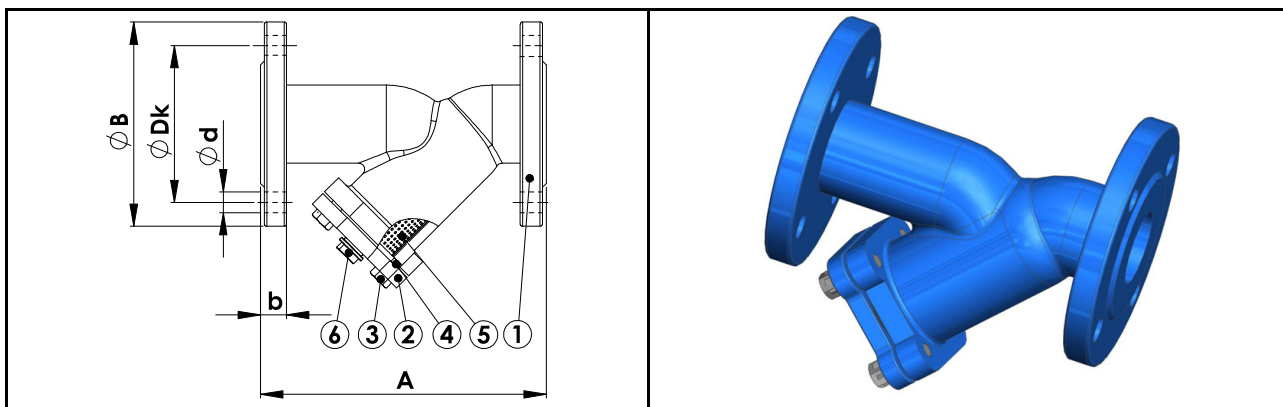


HVATAČ NEČISTOĆE DN15–DN300



Materijali

1	Kučište	Sivi lijev – GG25
2	Poklopac	Sivi lijev – GG25
3	Vijci	Pocinčani čelik
4	Brtva	Grafitni čelik
5	Mrežica	Nehrđajući čelik – A304
6	Ispust	Pocinčani čelik

PN6

Kat. Broj	DN	A	ØB	b	ØDk	n-Ød	Težina (kg)
A002233	15	130	80	12	55	4-12	2,0
A002234	20	150	90	14	65	4-12	2,5
A002235	25	160	100	14	75	4-12	3,8
A002236	32	180	120	16	90	4-14	5,4
A002237	40	200	130	16	100	4-14	7,0
A002238	50	230	140	16	110	4-14	9,7
A002239	65	290	160	16	130	4-14	13,0
A002240	80	310	190	18	150	4-18	20,0
A002241	100	350	210	18	170	4-18	26,2
A002242	125	400	240	20	200	8-18	39,4
A002243	150	480	265	20	225	8-18	50,0

PN16

Kat. Broj	DN	A	ØB	b	ØDk	n-Ød	Težina (kg)
A002256	15	130	95	14	65	4-14	2,1
A002255	20	150	105	16	75	4-14	2,9
A002254	25	160	115	16	85	4-14	3,8
A002253	32	180	140	18	100	4-18	5,4
A002252	40	200	150	18	110	4-18	7,0
A002251	50	230	165	20	125	4-18	9,8
A002250	65	290	185	20	145	4-18	13,0
A002249	80	310	200	22	160	8-18	20,0
A002248	100	350	220	24	180	8-18	26,2
A002247	125	400	250	26	210	8-18	39,4
A002246	150	480	285	26	240	8-23	50,0
A002245	200	600	340	30	295	12-23	95,4
A012214	250	730	405	32	355	12-27	127,0
A012215	300	850	460	32	410	12-27	198,0

Mrežica

DN15–DN50: gustoća 0,8 mm, debljina žice 0,4 mm.

DN65–DN125: gustoća 1,2 mm, debljina žice 0,9 mm.

DN150–DN 300: gustoća 1,7 mm, debljina žice 1,0 mm.

Napomena

Ugradbena dužina odgovara standardu DIN3202 F1.