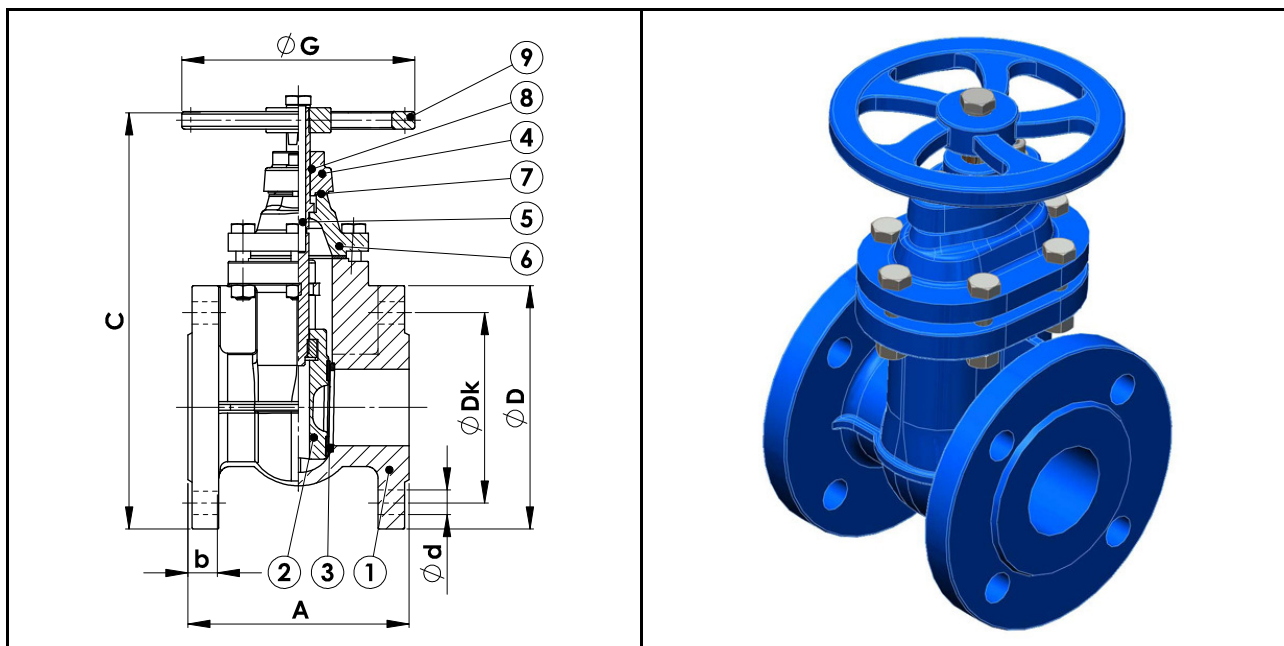


**ZAPORNI ZASUN – METALNO BRTVLJENJE – RAVNO KUČIŠTE – F4 – SE VRETENO BEZ  
 PODIZANJA**

**DN40–DN300**



**Materijali**

1	Kučište	Sivi lijev – GG25
2	Klin	Sivi lijev – GG25
3	Brtva kučišta i klina	Mesing
4	Matica vretena	Mesing
5	Vreteno	Nehrđajući čelik – A304
6	Poklopac	Sivi lijev – GG25
7	O-Ring	EPDM
8	Tuljak	Grafit
9	Ručni pogon	Sivi lijev – GG25

**PN10**

Art. nr.	DN	A	ØD	C	ØDk	ØG	b	n-Ød	Weight (kg)
A020680	40	140	150	320	110	140	18	4-18	10,40
A011395	50	150	165	354	125	140	20	4-18	11,00
A012217	65	170	185	396	145	160	20	4-18	12,80
A011396	80	180	200	440	160	160	20	8-18	16,70
A011397	100	190	220	470	180	185	22	8-18	23,50
A012218	125	200	250	559	210	200	22	8-18	34,00
A012219	150	210	285	610	240	240	22	8-23	43,00
A061132	200	230	340	725	295	240	24	8-23	63,00

**PN16**

Kat. Broj	DN	A	ØD	C	ØDk	ØG	b	n-Ød	Težina (kg)
A020680	40	140	150	320	110	140	18	4-18	10,40
A011395	50	150	165	354	125	140	20	4-18	11,00
A012217	65	170	185	396	145	160	20	4-18	12,80
A011396	80	180	200	440	160	160	20	8-18	16,70
A011397	100	190	220	470	180	185	22	8-18	23,50
A012218	125	200	250	559	210	200	22	8-18	34,00
A012219	150	210	285	610	240	240	22	8-23	43,00
A012220	200	230	340	725	295	240	24	12-23	63,00
A029903	250	250	405	888	355	360	26	12-27	87,00
A029904	300	270	460	972	410	360	28	12-27	132,00

**Napomena**

Ugradbena dužina odgovara standardu DIN3202 F4.  
 Kataložki brojevi od DN40–DN150 su isti za PN10 i PN16 i uvijek su navedeni kao PN16.