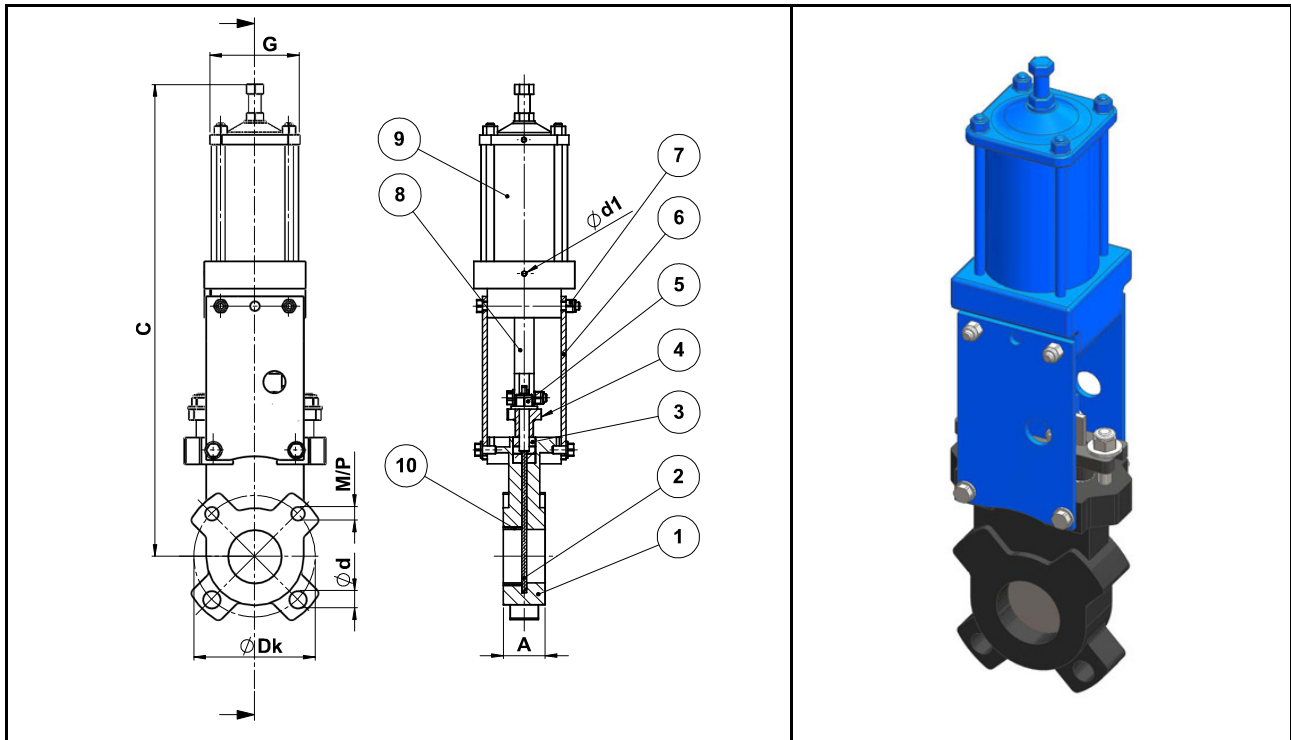


NOŽASTI ZAPORNI ZASUN – PNEUMATSKI POGON DN50–DN300



Materijali

1	Kučište	Sivi lijev – GG25
2	Klin	Nehrđajući čelik – A304
3	Tuljak	PTFE impregnirano sintetičko vlakno
4	Vodilo klina	Nodularni lijev (bojano prahom)
5	Pričvršćivači vodila klina	Čelik (galvanizirano)
6	Bočna ploča	Čelik (bojano prahom)
7	Pričvršćivači bočne ploče	Čelik (galvanizirano)
8	Vreteno	Nehrđajući čelik – A304
9	Pneumatski pogon	Poliesterska cijev impregnirana sa staklenim vlaknima
10	Brtva	EPDM

Kat. Broj	DN	A	C	ØDk	G	n-M/P*	Ød	d ₁	Max. radni tlak (bar)	Težina (kg)
A035644	50	43	460	125	110	2-M16/9,5	18	¼"	10	11,5
A035645	65	46	480	145	110	2-M16/9,5	18	¼"	10	12,5
A035646	80	46	550	160	110	2-M16/9,5	19	¼"	10	13,0
A035647	100	52	620	180	110	2-M16/9,5	19	¼"	10	16,0
A035648	125	56	715	210	110	2-M16/11	19	¼"	10	19,6
A035649	150	56	755	240	110	2-M20/11	23	¼"	8	21,5
A035650	200	60	930	295	165	2-M20/11	23	½"	7	38,0
A035651	250	68	1120	350	165	4-M20/11	23	½"	5	62,5
A035654	300	78	1285	400	260	4-M20/11	23	½"	5	79,5

Napomena

Prirubnica po DIN2642 (PN10), maksimalni radni tlak je naveden u tabeli!

*Slijepe rupe na gornjoj strani kućišta (P=dubina).