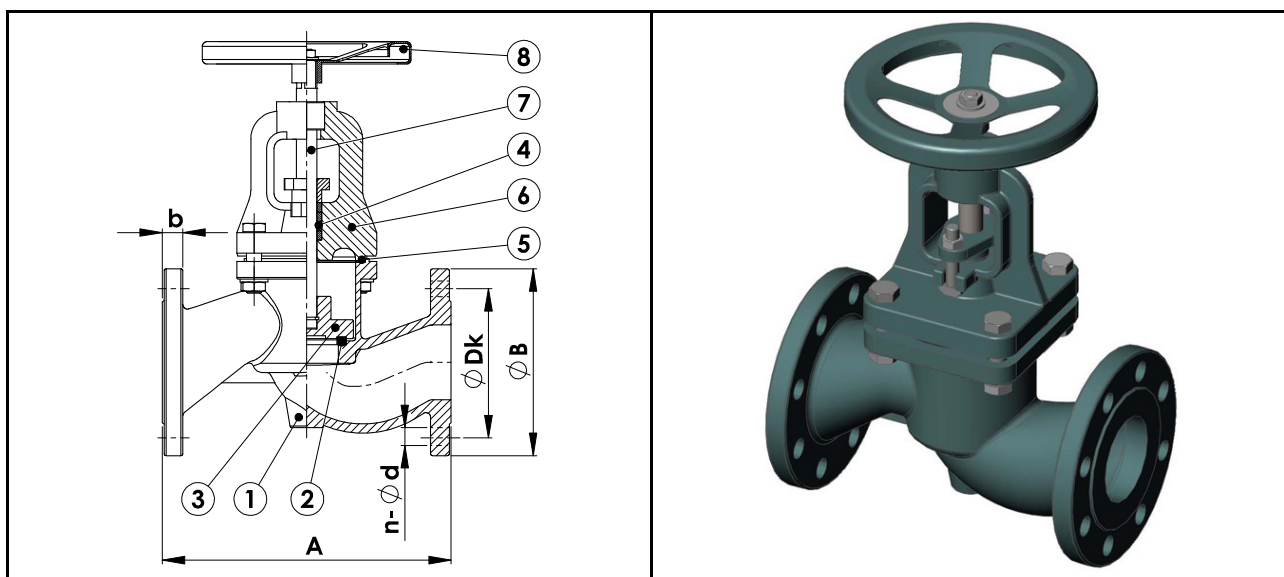


ZAPORNI VENTIL – INOX BRTVLJENJE
DN15–DN250



Materijali

1	Kučište	Sivi lijev – GG25
2	Brtva kučišta	Nehrđajući čelik – A304
3	Disk	Nehrđajući čelik – A304
4	Tuljak	Grafit
5	Brtva poklopca	Grafit
6	Poklopac	Sivi lijev – GG25
7	Vreteno	Nehrđajući čelik – A304
8	Ručni pogon	Čelik

PN16

Kat. Broj	DN	A	B	Dk	b	n-d	Težina (kg)
A029560	15	130	95	65	14	4-14	3,0
A029562	20	150	105	75	16	4-14	4,0
A029563	25	160	115	85	16	4-14	5,5
A029564	32	180	140	100	18	4-18	8,0
A029566	40	200	150	110	18	4-18	11,0
A029567	50	230	165	125	20	4-18	14,7
A029568	65	290	185	145	20	4-18	17,8
A029569	80	310	200	160	22	8-18	26,7
A029570	100	350	220	180	24	8-18	35,4
A029571	125	400	250	210	26	8-18	59,0
A029572	150	480	285	240	26	8-23	78,0
A029573	200	600	340	295	30	12-23	136,0
A058692	250	730	405	355	30	12-28	218,3

Napomena

Ugradbena dužina odgovara standardu DIN3202 F1.