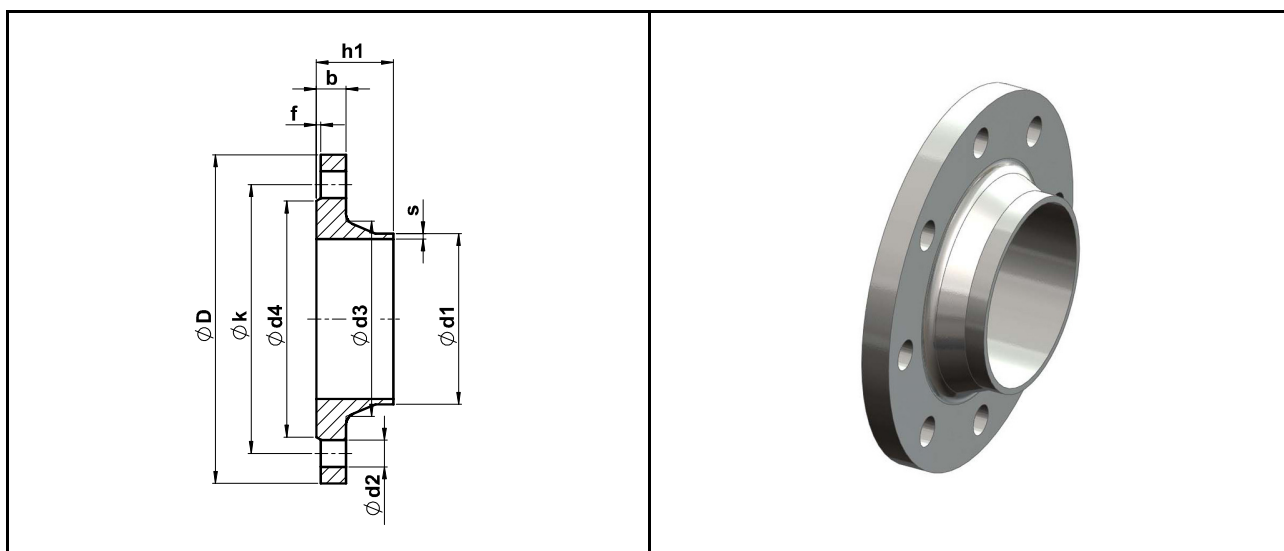


GRLATE PRIRUBNICE
DN15–DN600



Materijali

Kučište	Čelik – C22.8
---------	---------------

DIN 2631

PN6

Kat. Broj	DN	b	ØD	Ød ₁	Ød ₂	Ød ₃	Ød ₄	h ₁	f	Øk	s	Broj rupa	Težina (kg)
A002103	15	12	80	21,3	11	30	40	30	2	55	2,0	4	0,39
A002104	20	14	90	26,9	11	38	50	32	2	65	2,3	4	0,59
A002105	25	14	100	33,7	14	42	60	35	2	75	2,6	4	0,75
A002106	32	14	120	42,4	14	55	70	35	2	90	2,6	4	1,05
A002107	40	14	130	48,3	14	62	80	38	3	100	2,6	4	1,18
A002108	50	14	140	60,3	14	74	90	38	3	110	2,9	4	1,34
A002109	65	14	160	76,1	14	88	110	38	3	130	2,9	4	1,67
A002110	80	16	190	88,9	16	102	128	42	3	150	3,2	4	2,71
A010597	100 (108)	16	210	114,3	16	122	148	45	3	170	3,6	4	3,24
A002111	100 (114)	16	210	114,3	16	130	148	45	3	170	3,6	4	3,24
A010587	125 (133)	18	240	139,7	18	148	178	48	3	200	4,0	8	4,49
A002112	125 (139)	18	240	139,7	18	155	178	48	3	200	4,0	8	4,49
A010590	150 (159)	18	265	168,3	18	172	202	48	3	225	4,5	8	5,15
A002113	150 (168)	18	265	168,3	18	184	202	48	3	225	4,5	8	5,15
A002114	200	20	320	219,1	18	236	258	55	3	280	5,9	8	7,78

DIN 2633

PN16

Kat. Broj	DN	b	ØD	Ød ₁	Ød ₂	Ød ₃	Ød ₄	h ₁	f	Øk	s	Broj rupa	Težina (kg)
A002116	15	14	95	21,3	14	32	45	35	2	65	2,0	4	0,65
A002117	20	16	105	26,9	14	40	58	38	2	75	2,3	4	0,95
A002118	25	16	115	33,7	14	45	68	38	2	85	2,6	4	1,14
A002119	32	16	140	42,4	18	56	78	40	2	100	2,6	4	1,69
A002120	40	16	150	48,3	18	64	88	42	3	110	2,6	4	1,86
A002121	50	18	165	60,3	18	75	102	45	3	125	2,9	4	2,53
A002122	65	18	185	76,1	18	90	122	45	3	145	2,9	4	3,06
A002123	80	20	200	88,9	18	105	138	50	3	160	3,2	8	3,70
A012522	100 (108)	20	220	114,3	18	125	158	52	3	180	3,6	8	4,62
A002124	100 (114)	20	220	114,3	18	131	158	52	3	180	3,6	8	4,62
A002125	125 (133)	22	250	139,7	18	150	188	55	3	210	4,0	8	6,30
A011486	125 (139)	22	250	139,7	18	156	188	55	3	210	4,0	8	6,30
A002126	150 (159)	22	285	168,3	22	175	212	55	3	240	4,5	8	7,75
A011487	150 (168)	22	285	168,3	22	184	212	55	3	240	4,5	8	7,75
A002127	200	24	340	219,1	22	235	268	62	3	295	5,9	12	11,00
A000428	250	26	405	273	26	292	320	70	3	355	6,3	12	15,60
A010595	300	28	460	323,9	26	344	378	78	4	410	7,1	12	23,00
A059830	350	30	520	355,6	26	390	438	82	4	470	8	16	31,20
A021586	400	32	580	406,4	30	445	490	85	4	525	8	16	39,30
A030777	450	34	640	457	30	490	550	85	4	585	8	20	44,30
A023662	500	34	715	508	33	548	610	90	4	650	8	20	61,00
A059831	600	36	840	610	36	652	725	95	5	770	8,8	20	75,40

DIN 2635

PN40

Kat. Broj	DN	b	ØD	Ød ₁	Ød ₂	Ød ₃	Ød ₄	h ₁	f	Øk	s	Broj rupa	Težina (kg)
A002128	15	16	95	21,3	14	32	45	38	2	65	2,0	4	0,74
A002129	20	18	105	26,9	14	40	58	40	2	75	2,3	4	1,06
A002130	25	18	115	33,7	14	46	68	40	2	85	2,6	4	1,29
A002131	32	18	140	42,4	18	56	78	42	2	100	2,6	4	1,88
A002132	40	18	150	48,3	18	64	88	45	3	110	2,6	4	2,33
A002133	50	20	165	60,3	18	75	102	48	3	125	2,9	4	2,82
A002134	65	22	185	76,1	18	90	122	52	3	145	2,9	8	3,74
A002135	80	24	200	88,9	18	105	138	58	3	160	3,2	8	4,75
A010586	100 (108)	24	235	114,3	22	122	162	65	3	190	3,6	8	6,52
A002136	100 (114)	24	235	114,3	22	134	162	65	3	190	3,6	8	6,52
A010589	125 (133)	26	270	139,7	26	155	188	68	3	220	4,0	8	9,07
A002137	125 (139)	26	270	139,7	26	162	188	68	3	220	4,0	8	9,07
A010592	150 (159)	26	300	168,3	26	182	218	75	3	250	4,5	8	11,80
A002138	150 (168)	26	300	168,3	26	192	218	75	3	250	4,5	8	11,80
A002139	200	34	375	219,1	30	244	285	88	3	320	6,3	12	21,00
A059834	300	42	515	323,9	33	362	410	115	4	450	8	16	49,70