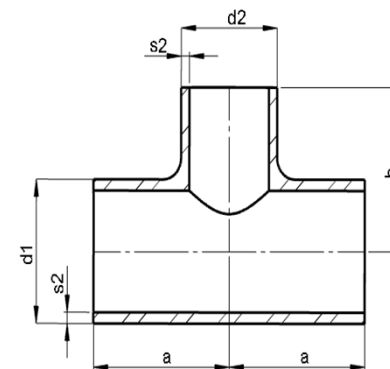


Kovani T-komad + kovani T-komad reducirani DIN 2615 S3 ST 37,0

Kat. Broj	Nominalna veličina u DN	Nominalna veličina u colima	Vanjski promjer da (mm)	Debljina stijenke s (mm)	Nominalna veličina DN2	Vanjski promjer d2	Debljina stijenke s2 (mm)	T-komad		težina u kg
								a (mm)	b (mm)	
A002384	20	3/4	26,9	2,3	20	26,9	2,3	29	29	0,15
A002385	25	1	33,7	2,6	25	33,7	2,6	38	38	0,29
A002386	32	1-1/4	42,4	2,6	32	42,4	2,6	48	48	0,42
A002387	40	1-1/2	48,3	2,6	40	48,3	2,6	57	57	0,59
A002393	40	1-1/2x1	48,3	2,6	25	33,7	2,6	57	57	0,65
A002388	50	2	60,3	2,9	50	60,3	2,9	64	64	0,90
A002394	50	2x1-1/2	60,3	2,9	40	48,3	2,6	64	60	0,97
A002389	65	2-1/2	76,1	2,9	65	76,1	2,9	76	76	1,35
A002397	65	2-1/2x2	76,1	2,9	50	60,3	2,9	76	70	1,80
A002396	65	2-1/2x1-1/2	76,1	2,9	40	48,3	2,6	76	67	1,50
A002395	65	2-1/2x1-1/4	76,1	2,9	42	42,4	2,6	76	64	1,50
A002390	80	3	88,9	3,2	80	88,9	3,2	86	86	1,95
A002399	80	3x2-1/2	88,9	3,2	65	76,1	2,9	86	83	2,00
A002398	80	3x2	88,9	3,2	50	60,3	2,9	86	76	2,00
A002400	80	3x1-1/2	88,9	3,2	40	48,3	2,6	86	73	2,00
A012057	100	3-3/4	108,0	3,6	100	108,0	3,6	105	105	3,15
A002391	100	4	114,3	3,6	100	114,3	3,6	105	105	3,30
A002403	100	4x3	114,3	3,6	80	88,9	3,2	105	98	3,50
A002401	100	4x2-1/2	114,3	3,6	65	76,1	2,9	105	95	3,50
A002402	100	4x2	114,3	3,6	50	60,3	2,9	105	89	3,50
A012058	125	4-3/4	133,0	4,0	125	133,0	4,0	124	124	4,60
A005293	125	5	139,7	4,0	125	139,7	4,0	124	124	5,10
A012056	125	5x4	139,7	4,0	100	114,3	3,6	124	117	6,50
A009298	150	5-3/4	159,0	4,5	150	159,0	4,5	143	143	7,50
A003746	150	6	168,3	4,5	150	168,3	4,5	143	143	8,10
A011186	150	6x5	168,3	4,5	125	139,7	4,0	143	137	10,00



Kat. Broj	Nominalna veličina u DN	Nominalna veličina u colima	Vanjski promjer da (mm)	Debljina stijenke s (mm)	Nominalna veličina DN2	Vanjski promjer d2	Debljina stijenke s2 (mm)	T-komad		težina u kg
								a (mm)	b (mm)	
A003751	150	6x4	168,3	4,5	100	114,3	3,6	143	130	10,00
A003747	200	8	219,1	6,3	200	219,1	6,3	178	178	18,00
A003752	200	8X6	219,1	6,3	150	168,3	4,5	178	168	18,00
A003748	200	8x4	219,1	6,3	100	114,3	3,6	178	156	18,00
A003749	250	10x10	273,0	6,3	250	273,0	6,3	216	216	26,50
/	250	10 x 8	273,0	6,3	200	219,0	6,3	216	203	26,50
A003750	250	10x6	273,0	6,3	150	168,3	4,5	216	194	36,00
/	300	12x6	323,9	7,1	150	168,3	4,5	254	219	42,00
/	300	12x8	323,9	7,1	200	219,0	6,3	254	229	42,00
/	300	12x10	323,9	7,1	250	273,0	6,3	254	241	42,00
A045677	300	12	323,9	7,1	300	323,9	7,1	254	254	35,54
A063309	300	14x8	355,6	8,0	200	219,1	6,3	279	248	72,00
A063308	300	14x10	355,6	8,0	250	273,0	6,3	279	257	72,00
A063307	300	14x12	355,6	8,0	300	323,0	7,1	279	270	72,00
A045678	350	14	355,6	8,0	350	355,6	8,0	279	279	77,00
/	400	16x8	406,4	8,8	200	219,1	6,3	305	273	74,00
/	400	16x10	406,4	8,8	250	273,0	6,3	305	283	82,00
/	400	16x12	406,4	8,8	300	323,9	7,1	305	295	82,00
/	400	16x14	406,4	8,8	350	355,6	8,0	305	305	82,00
A045679	400	16	406,4	8,8	400	406,4	8,8	305	305	94,00
/	450	18x16	457,0	10,0	400	406,4	8,8	343	330	131,00



**VENTIL
PROM**

Kat. Broj	Nominalna veličina u DN	Nominalna veličina u colima	Vanjski promjer da (mm)	Debljina stijenke s (mm)	Nominalna veličina DN2	Vanjski promjer d2	Debljina stijenke s2 (mm)	T-komad		težina u kg
								a (mm)	b (mm)	
/	450	18	457,0	10,0	450	457,0	10,0	343	343	131,00
/	500	20x16	508,0	11,0	400	406,4	8,8	381	356	160,00
/	500	20	508,0	11,0	500	508,0	11,0	381	381	160,00
/	600	24x10	610,0	12,5	250	273,0				
/	600	24x16	610,0	12,5	400	406,4				
/	600	24	610,0	12,5	600	610,0	12,5	432	432	242,00

