

6720817523-00.1V

Električna akumulacijska grijalica vode

**Tronic**

TR1000T | TR2000T



**BOSCH**

Upute za instaliranje i rukovanje

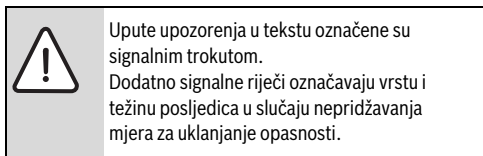
## Indeks

<b>1</b>	<b>Objašnjenje simbola i upute za siguran rad</b>	<b>3</b>	8.1.3	Sigurnosni ventil	16
1.1	Objašnjenje simbola	3	8.1.4	Održavanje i popravak	16
1.2	Sigurnosne upute	3	8.2	Redovito održavanje	16
<b>2</b>	<b>Tehnički podaci i dimenzije</b>	<b>4</b>	8.2.1	Ispitivanje funkcija	17
2.1	Pravilna uporaba	4	8.2.2	Magnezijeva anoda	17
2.2	Popis modela	5	8.2.3	Redovito čišćenje	17
2.3	Opis spremnika tople vode	5	8.2.4	Duže nekorištenje (duže od 3 mjeseca)	18
2.4	Zaštita od korozije	5	8.3	sigurnosni termostatski	18
2.5	Pribor (u opsegu isporuke spremnika tople vode)	5	8.4	Nakon radova održavanja	18
2.6	Tehnički podaci	6	<b>9</b>	<b>Smetnje</b>	<b>19</b>
2.7	Dimenzije i minimalni razmaci	9	9.1	Smetnja/uzrok/pomoć	19
2.8	Model uređaja	10			
2.9	Električno ožičenje	10			
<b>3</b>	<b>Propisi</b>	<b>11</b>			
<b>4</b>	<b>Transport</b>	<b>11</b>			
4.1	Transport, skladištenje i recikliranje	11			
<b>5</b>	<b>Instalacija</b>	<b>12</b>			
5.1	Važne upute	12			
5.2	Odaberite mjesto postavljanja	12			
5.3	Zidno pričvršćenje	12			
5.4	Priključak za vodu	13			
5.5	Električni priključak	14			
5.6	Start	14			
<b>6</b>	<b>Rukovanje</b>	<b>15</b>			
6.1	Uključivanje/isključivanje uređaja	15			
6.2	Podešavanje temperature tople vode	15			
6.2.1	Tronic modeli 1000T	15			
6.2.2	Tronic modeli 2000T	15			
6.3	Ispraznite spremnik tople vode	15			
<b>7</b>	<b>Zaštita okoliša/odlaganje otpada</b>	<b>16</b>			
<b>8</b>	<b>Inspekcija i održavanje</b>	<b>16</b>			
8.1	Informacije za korisnika	16			
8.1.1	Čišćenje	16			
8.1.2	Ispitivanje sigurnosnog ventila	16			

## 1 Objašnjenje simbola i upute za siguran rad

### 1.1 Objašnjenje simbola

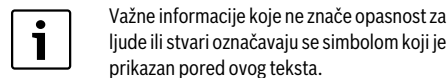
#### Upute upozorenja



Slijedeće signalne riječi su definirane i mogu biti upotrijebljene u ovom dokumentu:

- **POZOR** znači da se mogu pojaviti materijalne štete.
- **OPREZ** znači da se mogu pojaviti lakše do umjerene tjelesne ozljede.
- **UPOZORENJE** znači da se mogu pojaviti teške do po život opasne tjelesne ozljede.
- **OPASNOST** znači da se mogu pojaviti teške do po život opasne tjelesne ozljede.

#### Važne informacije



#### Daljnji simboli

Simbol	Značenje
▶	Korak radnje
→	Upućivanje na neko drugo mjesto u dokumentu
•	Popis/stavka na popisu
–	Popis/stavka na popisu (2. razina)

tab. 1

### Održavanje

- ▶ Održavanje mora izvoditi samo ovlašteni stručnjak.
- ▶ S električne mreže odvojite spremnik tople vode prije bilo kakvih radova održavanja.
- ▶ Korisnik je odgovoran za sigurnost i ekološku prihvatljivost prilikom

### 1.2 Sigurnosne upute

#### Instalacija

- ▶ Instalaciju mora izvoditi samo ovlašteni stručnjak.
- ▶ Instalacija spremnika tople vode i/ili električnog pribora mora biti u skladu s normom IEC 60364-7-701.
- ▶ Spremnik tople vode mora se instalirati u prostoriji sigurnoj od smrzavanja.
- ▶ Prije električnih priključaka načinite hidraulički priključak i provjerite nepropusnost.
- ▶ S električne mreže odvojite spremnik tople vode prije instalacije.

#### Postavljanje, preinaka

- ▶ Postavljanje ili preinaku spremnika tople vode prepustite samo ovlaštenom servisu.
- ▶ Nikada ne blokirajte odvod sigurnosnog ventila.
- ▶ Za vrijeme zagrijavanja može izaći nešto vode kroz odvod sigurnosnog ventila.

instalacije i održavanja.

- ▶ Koristite samo originalne rezervne dijelove.
- ▶ Ako se ošteti mrežni kabel, zamijeniti ga smije samo proizvođač, korisnička služba ili osobe sličnih kvalifikacija kako bi izbjegli opasnosti.

## Predaja korisniku

Uputite korisnika prilikom predaje u rukovanje i pogonske uvjete instalacije grijanja.

- ▶ Objasnite rukovanje - pritom posebno naglasite sigurnosno relevantne radnje.
- ▶ Ukažite na to da adaptaciju ili održavanje i popravak smije izvoditi samo ovlašteni stručnjak.
- ▶ Ukažite na nužnost inspekcije i održavanja za siguran i ekološki neškodljiv rad.
- ▶ Predajte korisniku na čuvanje upute za instalaciju i uporabu.

## Sigurnost električnih uređaja za uporabu u kući i slične svrhe

Za izbjegavanje opasnosti od električnih uređaja vrijede sljedeće norme prema EN 60335-1:

„Ovaj uređaj mogu koristiti djeca od 8 godina i osobe sa ograničenim fizičkim, osjetilnim ili mentalnim sposobnostima ili nedostatkom iskustva i znanja samo ako ih se nadzire ili ako su temeljito upućeni u sigurno korištenje uređaja te stoga razumiju moguće opasnosti koje mogu nastati. Djeca se ne smiju igrati uređajem. Čišćenje i održavanje od strane korisnika ne smiju izvoditi djeca bez nadzora.“

„Ako je vod mrežnog priključka oštećen, nadomjestiti ga moraju proizvođač, služba za korisnike ili neka druga

kvalificirana osoba, kako bi se izbjegle opasnosti.“

## 2 Tehnički podaci i dimenzije

### 2.1 Pravilna uporaba

Električne akumulacijske grijalice vode predviđene su za zagrijavanje i spremanje pitke vode. Pridržavajte se važećih propisa zemlje korisnika i propisa za pitku vodu.

Uređaj instalirajte samo u zatvorenim sustavima.

U izmjenjivaču topline koristite samo solarnu tekućinu (ako je ima).

Nije dozvoljena bilo kakva druga uporaba. Pritom nastale štete ne podliježu jamstvu.

Zahtjevi za pitku vodu	Jedinica	
Tvrdoća vode, min.	ppm	120
	grain/US gallon	7.2
	°dH	6.7
pH, min. – maks.		6.5 – 9.5
Vodljivost, min. – max.	µS/cm	130 – 1500

tab. 2 Zahtjevi za pitku vodu

## 2.2 Popis modela

TR	1000 2000	T	-	30	S	B
TR	1000 2000	T	-	50	-	B
TR	1000 2000	T	- F	60	- H	B T
TR	1000 2000	T	- F	80	C - H	B T
TR	1000 2000	T	- F	100	C - H S	B T
TR	1000 2000	T	-	120	- H	B
TR	1000 2000	T	-	150	- H	B

tab. 3

[TR]	Tronic
[1000]	Verzija
[T]	Spremnici
[-]	Zidna instalacija
[F]	Podna instalacija
[30]	Volumen spremnika (litra)
[C]	Spirala
[-]	Okomita montaža
[H]	Vodoravna montaža
[S]	Tanko
[B]	Priključci na donjoj strani
[T]	Priključci s gornje strane

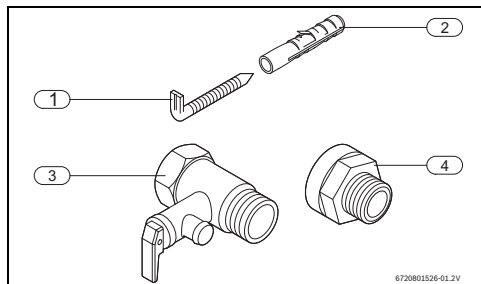
## 2.3 Opis spremnika tople vode

- Emajlirani spremnik tople vode od čelika sukladno europskim normama
- Velika tlačna stabilnost
- Obloga vanjske stjenke: Čelični lim i/ili plastika
- Jednostavna uporaba
- Izolir-materijal, poliuretan bez CFC
- Zaštitna magnezijeva anoda.

## 2.4 Zaštita od korozije

Unutrašnja stjenka spremnika tople vode je emajlirana. Tako se jamči potpuno neutralan kontakt kompatibilan s pitkom vodom. Kao dodatna zaštita ugrađena je magnezijaska anoda.

## 2.5 Pribor (u opsegu isporuke spremnika tople vode)



Sl. 1

- [1] Vijci (2x)<sup>1)</sup>
- [2] Tiple (2x)<sup>1)</sup>
- [3] Sigurnosni ventil(8 bar)
- [4] Izolirni razdjelni spoj (2x)<sup>1)</sup>

1) dostupan u nekim modelima (ovisno o tržištu)

## 2.6 Tehnički podaci

Ovaj uređaj odgovara zahtjevima europskih smjernica 2014/35/EZ i 2014/30/EZ.

Tehnički podaci	Jedinica	30	50	60	80	80
<b>Općenito</b>						
Kapacitet	l	30	50	59	82	82
Težina pri praznom spremniku	kg	12,4	15,7	17,5	21,8	21,8
Težina pri punom spremniku	kg	42,4	65,7	76,5	103,8	103,8
<b>Podaci o vodi</b>						
Maks. dopušteni radni tlak	bar	8				
Vodeni priključci	cola	1/2				
<b>Podaci za električnu</b>						
Snaga	W	1200	1500	4000	2000	4000
Vrijeme zagrijavanja ( $\Delta T$ - 50 °C)		1 h 27 m	1 h 56 m	0 h 51 m	2 h 22m	1 h 11m
Priključni napon	VAC	230				
Frekvencija	Hz	50				
Električna struja (jednofazna)	A	5,2	6,5	17,4	8,7	17,4
Mrežni kabel s utikačem (tip) <sup>1)</sup>		HO5VV - F 3 x 1,5 mm <sup>2</sup> ili HO5VV - F 3 x 1,0 mm <sup>2</sup>				
Klasa zaštite		I				
Tip zaštite		IPX4				
<b>Temperatura vode</b>						
Temperaturno područje	°C	do 70 °C				

tab. 4 Tehnički podaci

1) dostupan u nekim modelima (ovisno o tržištu)

Tehnički podaci	Jedinica	80.H	80.C	80.C	100	100.H	100.C	100.C
<b>Općenito</b>								
Kapacitet	l	82	81	81	100	100	98	98
Težina pri praznom spremniku	kg	21,8	25,5	25,5	25,5	25,5	29,3	29,3
Težina pri punom spremniku	kg	103,8	106,5	106,5	125,5	125,5	127,3	127,3
Modeli s izmjenjivačem topline (svitak)								
Većina izmjenjivača topline	m <sup>2</sup>	-	0,21	0,21	-	-	0,28	0,28
Zapremina izmjenjivača topline	l	-	0,9	0,9	-	-	1,2	1,2
Snaga izmjenjivača topline S1 u protočnom režimu	kW	-	2,9	2,9	-	-	6	6
Količina tople vode s $\Delta T$ 35°C	l/h	-	71	71	-	-	142	142
Gubitak topline	kWh/24h	-	1,4	1,4	-	-	1,61	1,61
Max. radna temperatura izmjenjivača topline	°C	-	80	80	-	-	80	80
Radni tlak izmjenjivača topline	bar	-	6	6	-	-	6	6
<b>Podaci o vodi</b>								
Maks. dopušteni radni tlak	bar	8						

tab. 5 Tehnički podaci

Tehnički podaci	Jedinica	80.H	80.C	80.C	100	100.H	100.C	100.C
Vodeni priključci	cola	1/2						
<b>Podaci za elektriку</b>								
Snaga	W	2000	2000	4000	2000	2000	2000	4000
Vrijeme zagrijavanja ( $\Delta T$ - 50 °C)		2 h 22 m	2 h 21 m	1 h 10 m	2 h 54 m	2 h 54 m	2 h 50 m	1 h 25 m
Priključni napon	VAC	230						
Frekvencija	Hz	50						
Električna struja (jednofazna)	A	8,7	8,7	17,4	8,7	8,7	8,7	17,4
Mrežni kabel s utikačem (tip) <sup>1)</sup>		HO5VV - F 3 x 1,5 mm <sup>2</sup> ili HO5VV - F 3 x 1,0 mm <sup>2</sup>						
Klasa zaštite		I						
Tip zaštite		IPX4						
<b>Temperatura vode</b>								
Temperaturno područje	°C	do 80	do 70			do 80	do 70	

tab. 5 Tehnički podaci

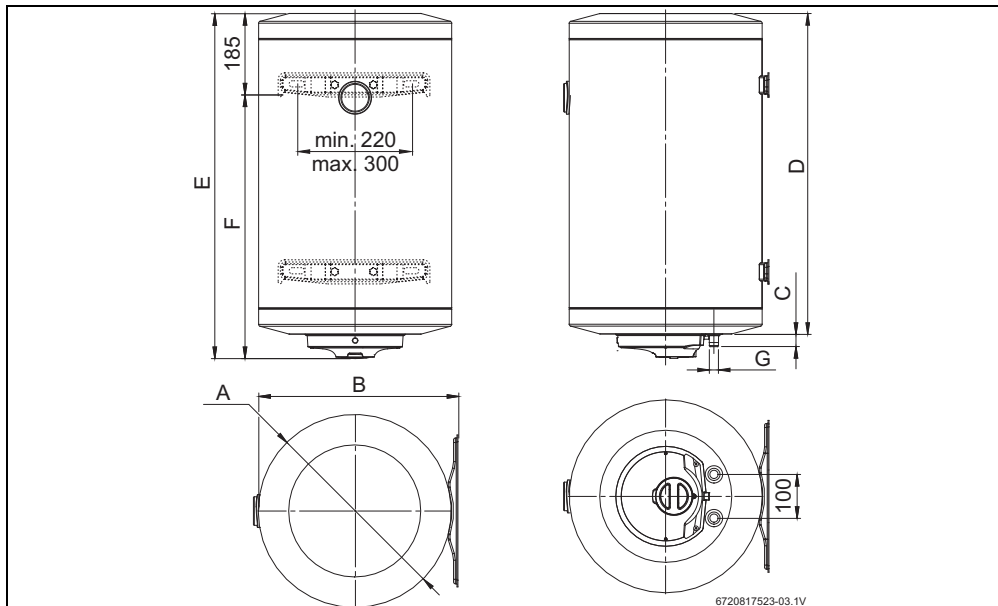
1) dostupan u nekim modelima (ovisno o tržištu)

Tehnički podaci	Jedinica	120	120.H	150	150.H
<b>Općenito</b>					
Kapacitet	l	120	120	143	143
Težina pri praznom spremniku	kg	29,4	29,4	34,3	34,3
Težina pri punom spremniku	kg	149,4	149,4	177,3	177,3
<b>Podaci o vodi</b>					
Maks. dopušteni radni tlak	bar	8			
Vodeni priključci	cola	1/2			
<b>Podaci za elektriку</b>					
Snaga	W	2000	2000	2000	2000
Vrijeme zagrijavanja ( $\Delta T$ - 50 °C)		3 h 29 m	3 h 29 m	4 h 09 m	4 h 09 m
Priključni napon	VAC	230			
Frekvencija	Hz	50			
Električna struja (jednofazna)	A	8,7	8,7	8,7	8,7
Mrežni kabel s utikačem (tip) <sup>1)</sup>		HO5VV - F 3 x 1,5 mm <sup>2</sup> ili HO5VV - F 3 x 1,0 mm <sup>2</sup>			
Klasa zaštite		I			
Tip zaštite		IPX4			
<b>Temperatura vode</b>					
Temperaturno područje	°C	do 70	do 80	do 70	do 80

tab. 6 Tehnički podaci

1) dostupan u nekim modelima (ovisno o tržištu)

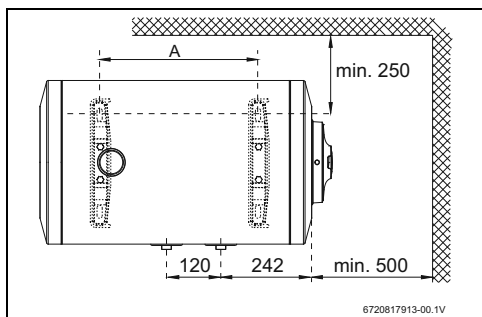
## 2.7 Dimenzije i minimalni razmaci



Sl.2 Dimenzije u mm (okomita montaža)

Uređaj	A	B	C	D	E	F	G
30...	353	368	25	500	556	371	½"
50...	440	455	23	538	594	409	½"
60...	440	455	23	608	664	479	½"
80...	440	455	23	788	844	659	½"
100...	440	455	23	928	984	799	½"
120...	440	455	23	1093	1149	964	½"
150...	440	455	23	1257	1313	1128	½"

tab. 7

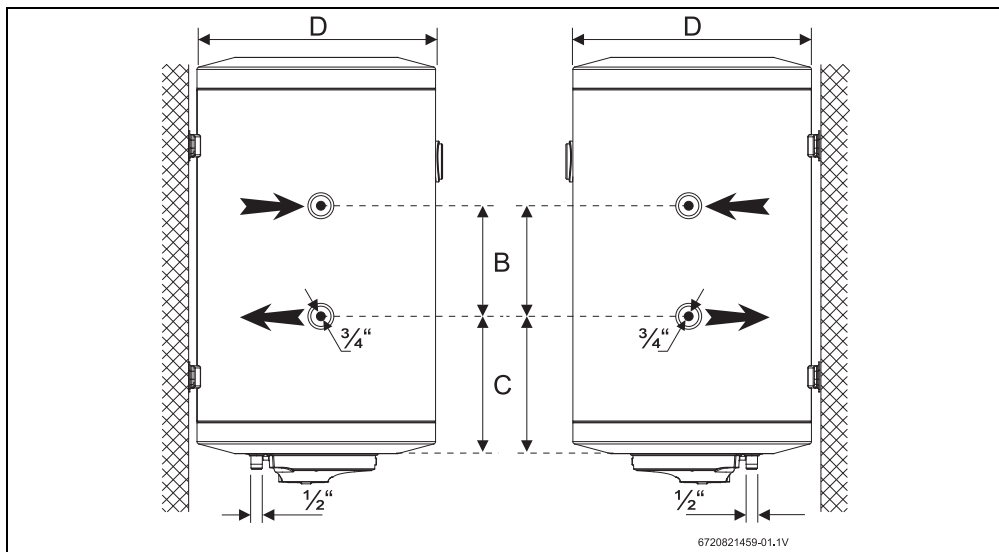


Sl.3 Dimenzije u mm (vodoravna montaža)

Proizvod	A ± 5mm
80...	407
100...	552
120...	702
150...	927

tab. 8



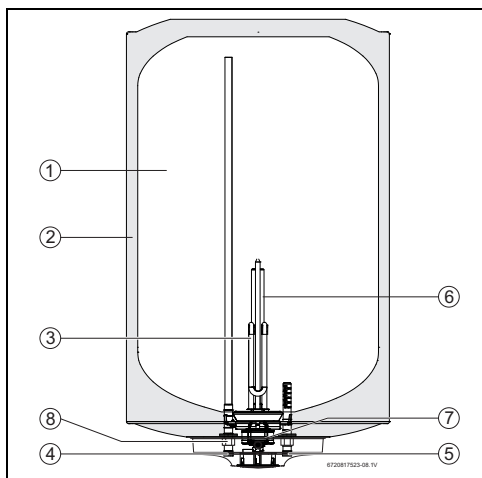


SI.4 Dimenzije u mm

Proizvod	B	C	D
80...	360	188	440
100...	480	188	440

tab. 9

## 2.8 Model uređaja

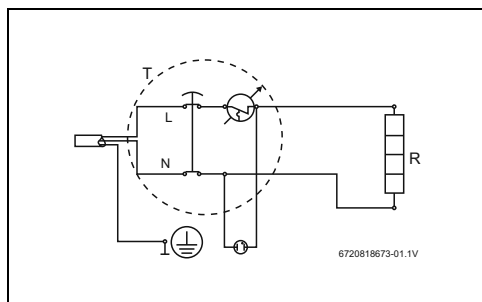


SI.5 Konstrukcija spremnika (primjer Tronic 2000 T)

- [1] Posuda spremnika
- [2] Poliuretanska izolirni sloj bez CFC

- [3] Grijač
- [4] Izlaz tople vode 1/2"
- [5] Ulaz hladne vode 1/2"
- [6] Magnezijeva anoda
- [7] Sigurnosni graničnik temperature i regulacija
- [8] Izolacijski razdjelni spoj

## 2.9 Električno ožičenje



SI.6 Shema priklučivanja

### 3 Propisi

Morate se pridržavati važećih instalacijskih normi i načina postupanja s električnim spremnicima tople vode.

### 4 Transport

- ▶ Uređaj ne smije pasti.
- ▶ Uređaj transportirajte u originalnom pakiranju i koristite prikladno transportno sredstvo.

#### 4.1 Transport, skladištenje i recikliranje

- Proizvod morate skladištiti na suhom mjestu koje ne uzrokuje smrzavanje.
- Ako je primjenjivo, smjernica EU 2002/96/EZ o zbrinjavanju električnog i elektronskog otpada mora se ispoštovati.

### 5 Instalacija



Postavljanje, električni priključak te puštanje u pogon smije provoditi samo stručno poduzeće ovlašteno od poduzeća za opskrbu energijom.

#### 5.1 Važne upute



##### OPREZ:

- ▶ Spremnik tople vode ne smije pasti.
- ▶ Spremnik tople vode najprije izvadite iz ambalaže u prostoriji za postavljanje.
- ▶ Instalacija spremnika tople vode i/ili električnog pribora mora biti u skladu s normom IEC 60364-7-701.
- ▶ Za pričvršćenje odaberite stjenku dovoljne nosivosti za napunjen spremnik tople vode (→ str. 4).



##### OPREZ: Oštećenje grijača!

- ▶ Najprije načinite priključke za vodu a zatim napunite spremnik tople vode.
- ▶ Potom priključite spremnik tople vode preko priključne čahure s uzemljenjem na mrežu.

### 5.2 Odaberite mjesto postavljanja



##### OPREZ:

- ▶ Za pričvršćenje odaberite stjenku dovoljne nosivosti za napunjen spremnik tople vode (→ str. 4).

#### Propisi za prostoriju za postavljanje

- ▶ Pridržavajte se odredbi koje su na snazi u vašoj zemlji.
- ▶ Spremnik tople vode instalirajte u sigurnom razmaku od toplinskih izvora.
- ▶ Spremnik tople vode instalirajte u prostoriji sigurnoj od smrzavanja.
- ▶ Spremnik tople vode instalirajte u blizini najkorištenije slavine kako biste smanjili gubitak topline i vremena čekanja.
- ▶ Spremnik tople vode instalirajte u prostoriji koja omogućuje demontažu magnezijske anode i provođenje potrebnih radova održavanja.

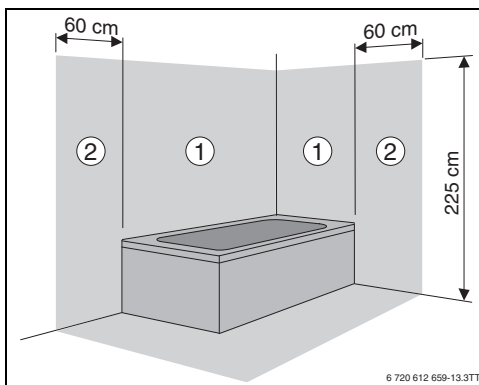
#### Zaštitna područja 1 i 2

- ▶ Neinstalirajte u zaštitnim područjima 1 i 2.
- ▶ Spremnik tople vode instalirajte izvan zaštitnih područja i pridržavajte se minimalnog razmaka od 60 cm do kade.



##### OPREZ:

- ▶ Utvrdite je li spremnik tople vode spojen s postrojenjem (kutija s osiguračima) preko zaštitnog vodiča.



Sl. 7 Zaštitna područja

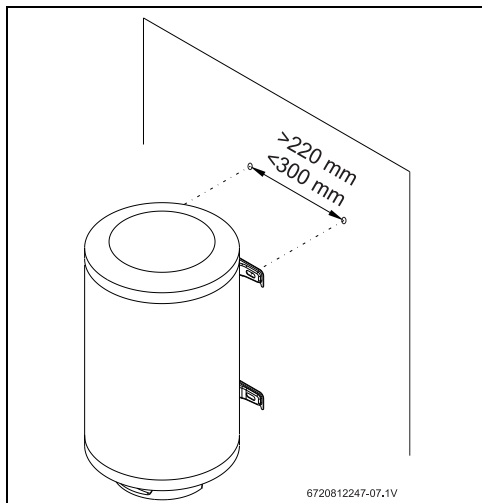
### 5.3 Zidno pričvršćenje



**OPREZ:** Opasnost od padajućeg uređaja!

- ▶ Koristite vijke i zidne držače čija specifikacija dozvoljava težinu punog spremnika i koji su prikladni za određeni tip zida.

#### Okomita montaža



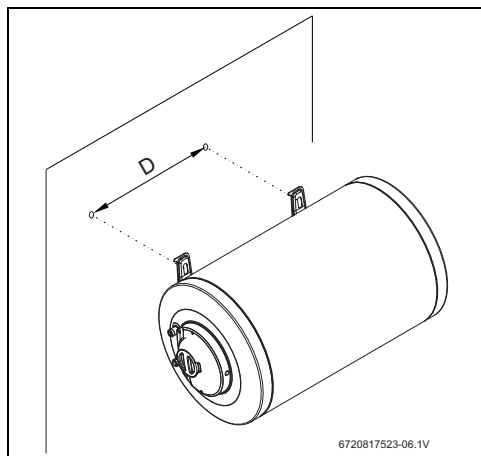
Sl.8 Okomita montaža

#### Horizontalna montaža



**NAPOMENA:**

- ▶ Utvrdite da je izlaz tople vode u gornjem dijelu uređaja.



Sl.9 Horizontalna montaža

Uređaj	D
80...	407
100...	552
120...	702
150...	927

tab. 10

### 5.4 Priključak za vodu



**NAPOMENA:** Štete od korozije na priključcima spremnika tople vode!

- ▶ Vodene priključke opremite izolirnim razdjelnim spojevima. Time se sprječava tok struje (istosmjerne) između metalnih hidrauličkih priključaka i sprječava njihova korozija.



**NAPOMENA:** Materijalne štete!

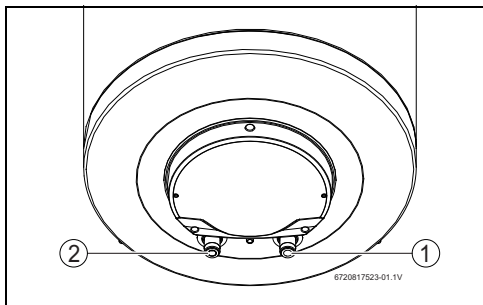
- ▶ Ako voda sadrži suspenzijske tvari, filter ugradite na ulazu vode.



Savjet:

- ▶ Potrebno je prethodno oprati postrojenje jer protok vode se smanjuje zbog čestica prljavštine i tijekom jakog onečišćenja može sve spriječiti.

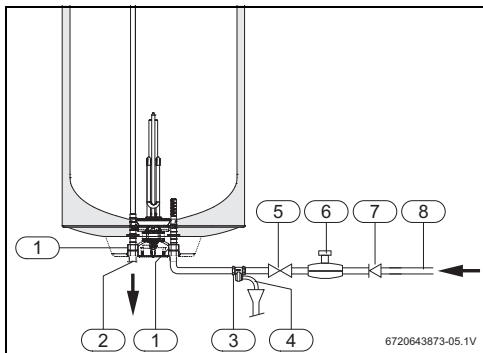
- ▶ Vodove za dovod hladne i tople vode označite prema normama kako biste spriječili njihovu zamjenu (sl. 10).



Sl.10

- [1] Ulaz hladne vode (desno)
- [2] Izlaz tople vode (lijevo)

- ▶ Za hidraulički priključak koristite dostavljeni pribor.



Sl.11 Priključak za vodu

- [1] Izolacijski razdjelni spoj (nije dostavljeno)
- [2] Izlaz tople vode
- [3] Sigurnosni ventil
- [4] Priključak ljevkastu sifon
- [5] Zaporni ventil
- [6] Ventil za smanjenje tlaka
- [7] Nepovratni ventil
- [8] Priključak na cjevovod



Preporučujemo ugradnju nepovratnog ventila koji je spojen prije spremnika kako bi se spriječio nastanak smetnji zbog naglih izmjena tlaka prilikom vodoopskrbe (sl. 11, [7]).

U slučaju opasnosti od smrzavanja:

- ▶ Isključite spremnik tople vode.

- ▶ Ispraznite spremnik tople vode (→ poglavlje 6.3).

### Sigurnosni ventil



#### OPASNOST:

- ▶ Sigurnosni ventil montirajte na priključku hladne vode spremnika tople vode (sl. 11).



#### NAPOMENA:

#### ODVOD SIGURNOSNOG VENTILA NIKADA NE ZATVARAJTE.

Između sigurnosnog ventila i priključka hladne vode (desno) električnog spremnika tople vode ni u kojem slučaju ne ugrađujte pribor.



Ako je tlak vode za 80% iznad maksimalnog tlaka spremnika tople vode (6,4 bara), instalirajte ventil za smanjenje tlaka (sl. 11). Ako je tlak vode na spremniku tople vode iznad 6,4 bara, sigurnosni ventil se pali. Voda koja izlazi mora se odvesti.

## 5.5 Električni priključak



#### OPASNOST:

Zbog strujnog udara!

- ▶ Odvojite električni uređaj od električne mreže prije radova na električnim dijelovima (osigurači i sl.).

Sve regulacijske, nadzorne i sigurnosne naprave uređaja temeljito su ispitane i spremne za rad.



#### OPREZ:

Električno osiguranje!

- ▶ Prema spojnoj shemi za spremnik tople vode mora postojati poseban priključak koji je osiguran posebnom zaštitnom sklopkom 30 mA FI i uzemljenjem.



Električni priključak mora biti u skladu s važećim propisima za električne instalacije pojedine zemlje.

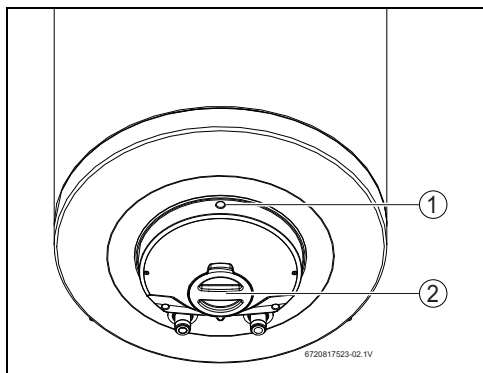
- ▶ Potom priključite spremnik tople vode preko priključne čahure s uzemljenjem na mrežu.

## 5.6 Start

- ▶ Provjerite ispravnu instalaciju sprenika tople vode.
- ▶ Otvorite vodene ventile.
- ▶ Otvorite sve slavine s toplom vodom i potpuno odzračite cijevovode.

- ▶ Ispitajte propusnost svih spojeva i potpuno napunite spremnik.
- ▶ Spremnik tople vode priključite na električnu mrežu.
- ▶ Obavijestite klijenta o načinu funkcioniranja spremnika tople vode i uputite ga u rukovanje.

## 6 Rukovanje



Sl.12 Korisničko sučelje

- [1] Radna svjetla  
[2] Regulator temperature (modeli Tronic 2000T)

**OPREZ:** Prvo stavljanje spremnika tople vode u pogon mora izvesti ovlaštenu stručnjak. On će korisniku reći sve informacije koje su potrebne za besprijekoran rad uređaja.

### 6.1 Uključivanje/isključivanje uređaja

#### Uključivanje

- ▶ Potom priključite spremnik tople vode preko priključne čahure s uzemljenjem na mrežu.

#### isključivanje

- ▶ Uređaj otpojite od električne mreže.

### 6.2 Podešavanje temperature tople vode



Ako temperatura vode dostigne željenu vrijednost, uređaj prekida postupak grijanja vode (radno svjetlo se gasi). Ako temperatura vode ne dostigne postavljenu vrijednost, uređaj nastavlja postupak grijanja vode (radno svjetlo svijetli) dok se ne dostigne postavljena temperatura.

#### 6.2.1 Tronic modeli 1000T

Izlazna temperatura vode navedena je od strane proizvođača na navedenoj vrijednosti 4.

#### 6.2.2 Tronic modeli 2000T

Izlazna temperatura vode na regulatoru temperature može se regulirati do 70 °C.

#### Povišenje temperature

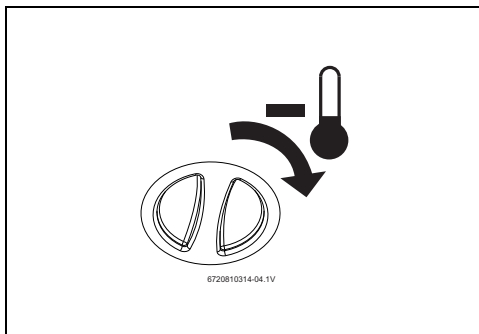
- ▶ Regulator temperature okrenite u lijevu stranu.



Sl.13 Povišenje temperature

#### Smanjenje temperature

- ▶ Regulator temperature okrenite udesno.



Sl.14 Smanjenje temperature

### 6.3 Ispraznite spremnik tople vode

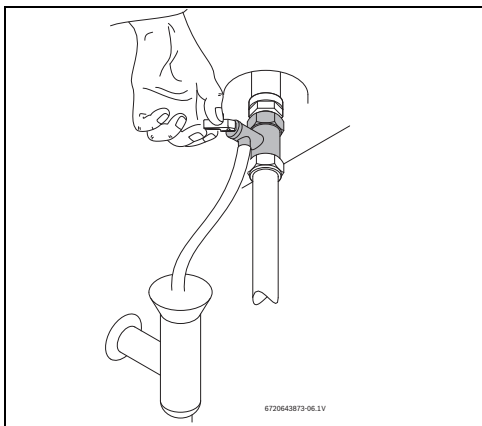
- ▶ S električne mreže odvojite spremnik tople vode.

**OPASNOST:** Opasnost od opekline!

Prije otvaranja sigurnosnog ventila otvorite vodenu slavinu i ispitajte temperaturu vode uređaja.

- ▶ Pričekajte dok temperatura vode ne padne tako da se mogu izbjeći opekline i ostale štete.

- ▶ Zatvorite zaporni ventil vode i otvorite vodenu slavinu.
- ▶ Otvorite sigurnosni ventil (sl. 15).
- ▶ Pričekajte potpuno pražnjenje spremnika tople vode.



Sl.15 Ručno otvaranje sigurnosnog ventila

**Elektronički i električki stari uređaji**

Elektroničke i električke stare uređaje koji se više ne koriste se moraju odvojeno sakupiti i primjereno zbrinuti (Europska Direktiva o otpadu električne i elektroničke opreme).

Za odlaganje električnih ili elektroničkih starih uređaja poštujujte smjernice za prikupljanje i vraćanje otpada za pojedinu zemlju.

## 7 Zaštita okoliša/odlaganje otpada

Zaštita okoliša je osnovno načelo poslovanja Bosch grupe. Kvaliteta proizvoda, ekonomičnost i zaštita okoliša su jednako važni za nas. Strogo se pridržavamo zakona i propisa o zaštiti okoliša.

U svrhu zaštite okoliša te poštivanja ekonomskih načela koristimo samo najbolju tehniku i materijale.

**Ambalaža**

Kod ambalažiranja držimo se sustava recikliranja koji su specifični za određene države te koje osiguravaju optimalnu reciklažu.

Svi korišteni materijali za ambalažu ne štete okolini i mogu se reciklirati.

## 8 Inspekcija i održavanje



Održavanje mora izvoditi samo ovlašteni stručnjak.

### 8.1 Informacije za korisnika



#### UPOZORENJE:

Curenje vode!

- ▶ Uređaj skinite s električne mreže.
- ▶ Zatvorite zaporni ventil vode (→sl. 11).

#### 8.1.1 Čišćenje

- ▶ Nikada ne koristite abrazivna, korozivna ili sredstva za čišćenje na bazi otapala.
- ▶ Vanjsku površinu uređaja po potrebi očistite vlažnom krpom.

#### 8.1.2 Ispitivanje sigurnosnog ventila

- ▶ Provjerite izlazi li za vrijeme zagrijavanja voda kroz odvod sigurnosnog ventila.
- ▶ Nikada ne blokirajte odvod sigurnosnog ventila.

#### 8.1.3 Sigurnosni ventil

- ▶ Barem jednom mjesečno ručno otvarajte sigurnosni ventil (sl. 15).



#### UPOZORENJE:

Pazite da voda koja istječe ne uzrokuje ozljede osoba ili materijalne štete.

#### 8.1.4 Održavanje i popravak

- ▶ Kupac je odgovoran za redovito provođenje održavanja i ispitivanje od strane tehničke službe ili ovlaštenog stručnog servisa.

### 8.2 Redovito održavanje



#### UPOZORENJE:

Prije izvođenja radova održavanja uređaja:

- ▶ Uređaj skinite s električne mreže.
- ▶ Zatvorite zaporni ventil vode (→sl. 11).

- ▶ Koristite samo originalne rezervne dijelove.
- ▶ Rezervne dijelove uređaja naručite preko kataloga rezervnih dijelova spremnika tople vode.
- ▶ Tijekom održavanja zamijenite brtve.

#### 8.2.1 Ispitivanje funkcija

- ▶ Provjerite ispravan rad svih funkcija.



#### OPREZ: Oštećenja emajlirane obloge!

Emajlirana unutarnja stjenka spremnika tople vode nikada se ne smije čistiti sredstvima za uklanjanje kamenca. Za njenu zaštitu nisu potrebni dodatni proizvodi.

#### 8.2.2 Magnezijeva anoda



Spremnik tople vode zaštićen je magnezijevom anodom od korozije.



#### UPOZORENJE:

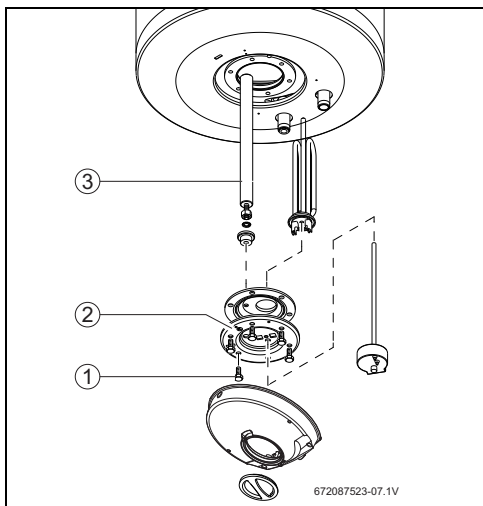
Spremnik tople vode smije se koristiti samo s magnezijevom anodom.



#### UPOZORENJE:

Magnezijeva anoda mora se godišnje provjeravati i po potrebi zamijeniti. Spremnici tople vode koji rade bez ove zaštite isključeni su iz jamstva proizvođača.

- ▶ Odvojite zaštitnu sklopku spremnika tople vode.
- ▶ Prije početka radova utvrdite je li spremnik tople vode odvojen s električne mreže.
- ▶ Potpuno ispraznite spremnik tople vode (→ poglavlje 6.3).
- ▶ Otpustite vijke poklopca spremnika i uklonite poklopac.
- ▶ Odvojite priključni kabel temperaturnog graničnika.
- ▶ Otpustite pričvršne vijke prirubnice (sl. 16, [1]).
- ▶ Skinite prirubnicu (sl. 16, [2]).
- ▶ Ispitajte magnezijevu anodu i po potrebi zamijenite.



Sl. 16 Pristup unutrašnjosti i oznaci komponenata

- [1] Vijci za pričvršćenje
- [2] Prirubnica
- [3] Magnezijeva anoda

### 8.2.3 Redovito čišćenje



#### **OPASNOST:** Opasnost od opekлина!

Vruća voda može izazvati teške opekline prilikom redovitog čišćenja.

- ▶ Čišćenje provodite samo izvan normalnih vremena rada.

- ▶ Zatvorite sve slavine tople vode.
- ▶ Upozorite korisnike na opasnost od opekлина.
- ▶ Postavite graničnik temperature na maksimalnu temperaturu. Regulator temperature okrenite ulijevo do graničnika (→ sl. 13).
- ▶ Pričekajte dok se ne isključe radna svjetla.
- ▶ Otvorite sve slavine za toplu vodu. Pritom započnite sa slavinom za vodu koja je najbliža spremniku tople vode. Ukupna topla voda mora istjecati najmanje 3 minute iz spremnika tople vode.
- ▶ Zatvorite slavine za toplu vodu i postavite temperaturni graničnik na normalnu radnu temperaturu.

### 8.2.4 Duže nekorisćenje (duže od 3 mjeseca)



Ako spremnik tople vode ne koristite duže vrijeme (duže od 3 mjeseca), potrebno je zamijeniti vodu spremnika.

- ▶ S električne mreže odvojite spremnik tople vode.
- ▶ Potpuno ispraznite spremnik tople vode.
- ▶ Spremnik tople vode napunite dok voda ne istječe iz svih slavina.
- ▶ Spremnik tople vode priključite na električnu mrežu.

### 8.3 sigurnosni termostat

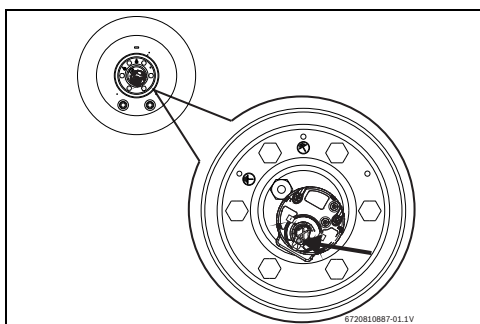
Spremnik tople vode je opremljen automatskom sigurnosnom napravom. Ako temp. vode na ulazu tope vode prekoračuje određenu graničnu vrijednost, sigurnosna naprava isključuje spremnik tople vode s električne mreže zbog opasnosti od nesreće.



**OPASNOST:** Uklanjanje smetnji temperaturnog graničnika mora izvoditi samo ovlašteni stručnjak!

Sigurnosni graničnik temperature mora se odblokirati tek nakon uklanjanja uzroka smetnje. Za uklanjanje smetnje sa sigurnosnog graničnika temperature:

- ▶ Potpuno pritisnite gumb za uklanjanje smetnje (sl. 17).



Sl. 17 Gumb za uklanjanje smetnji


### 8.4 Nakon radova održavanja

- ▶ Povucite sve priključke vode i ispitajte nepropusnost.
- ▶ Priključite spremnik tople vode.



## 9 Smetnje

### 9.1 Smetnja/uzrok/pomoć



**OPASNOST:**  
Montaža, održavanje i popravci smiju se provoditi samo od strane ovlaštenih stručnih servisa.

U sljedećoj se tablici opisuje uklanjanje mogućih smetnji.

Smetnja							Uzrok	Otklanjanje
Hladna voda	Jako vruća voda	Premalen kapacitet	Stalno isjecanje na sigurnosnom ventilu	Voda boje hrđe	Voda koja zaudara	Šumovi u spremniku tople vode		
X							Prenapon ili zaštitni prekidači su se aktivirali (prekoračena snaga).	▶ Ispitajte je li električni vod uređaja sukladan opskrbi potrebne jačine struje.
X	X						Pogrešne postavke temperature preko temperaturnog graničnika.	▶ Postavite graničnik temperature.
X							Sigurnosni graničnik temperature je aktiviran.	▶ Zamijenite ili nanovo instalirajte temperaturni graničnik.
X							Neispravan grijajući element.	▶ Zamijenite grijajući element.
X							Neispravan rad temperaturnog graničnika.	▶ Zamijenite ili nanovo instalirajte temperaturni graničnik.
X		X	X				Inkrutacije na uređaju i/ili na sigurnosnoj skupini.	▶ Uklonite inkрутacije. ▶ Ako je potrebno, zamijenite sigurnosnu skupinu.
		X	X			X	Tlak vode instalacije.	▶ Provjerite tlak vode instalacije. ▶ Ako je potrebno, instalirajte prigušnik tlaka.
		X				X	Kapacitet opskrbe mreže.	▶ Provjerite cjevovodi.
				X			Korozija spremnika tople vode.	▶ Ispraznite spremnik tople vode i provjerite koroziju unutarnje stijenke. ▶ Zamjena magnezijevе anode.
					X		Onečišćenje bakterijama.	▶ Ispraznite spremnik tople vode i očistite ga. ▶ Spremnik tople vode dezinficirajte.
X							Kapacitet spremnika uređaja nije sukladan potrebama.	▶ Drugi proizvod zamijenite spremnikom odgovarajućeg kapaciteta.

tab. 11

## Bilješke

## Bilješke

Robert Bosch d.o.o.  
Ul. kneza Branimira 22  
10040 Zagreb - Dubrava  
Hrvatska

Tehn. služba: 01/295 80 85  
Prodaja: 01/295 80 81  
Fax: 01/295 80 80

[www.bosch-climate.com.hr](http://www.bosch-climate.com.hr)